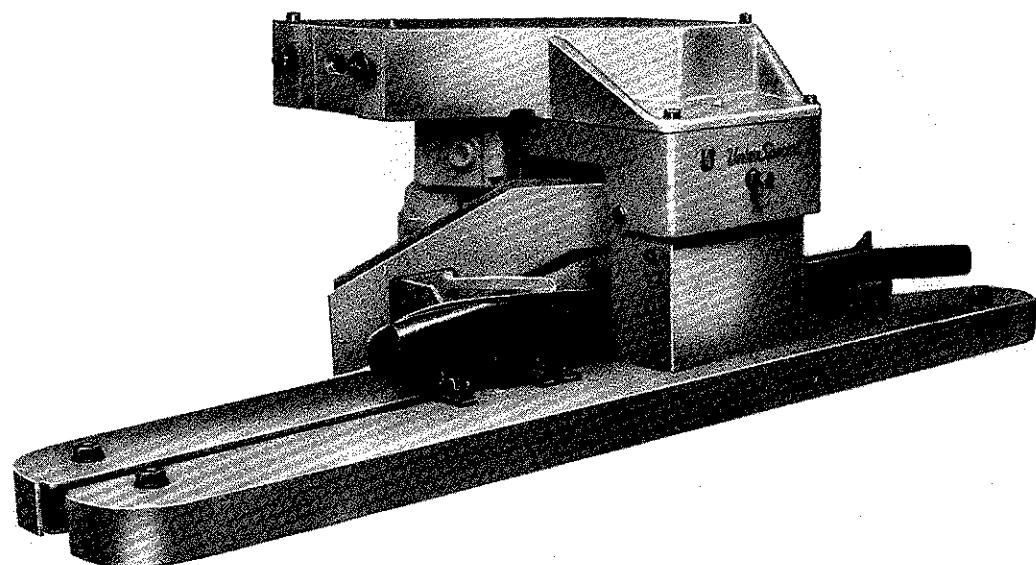


CATALOG NO.
KATALOG NR.
270 A

STYLES
TYPEN
GA 29905
GA 29910
GA 29915

Adjusting instructions and illustrated parts list

Einstellanleitungen und illustriertes Teilverzeichnis



Bag Feed-in Devices
Sackzuführeinrichtungen


Finest Quality

Union Special[®]
Industrial Sewing Equipment

FIRST EDITION
ERSTE AUFLAGE

Subject to change without notice
Änderungen vorbehalten

TABLE OF CONTENTS

INHALTSVERZEICHNIS

	Page Seite
BAG FEED-IN DEVICES, STYLES SACKZUFÜHREINRICHTUNGEN, TYPEN	1
INSTRUCTIONS FOR OPERATORS AND MECHANICS ANLEITUNG FÜR BEDIENUNGSPERSONEN UND MECHANIKER	1 - 8
ORDERING REPAIR PARTS BESTELLUNG VON ERSATZTEILEN	8
BAG FEED-IN DEVICE NO. GA 29905 SACKZUFÜHREINRICHTUNG NR. GA 29905	9 - 12
BAG FEED-IN DEVICE NO. GA 29910 SACKZUFÜHREINRICHTUNG NR. GA 29910	13 - 14
BAG FEED-IN DEVICE NO. GA 29915 SACKZUFÜHREINRICHTUNG NR. GA 29915	15 - 16
BLOWER DEVICE FOR TRIMMINGS NO. 29927 P BLASVORRICHTUNG FÜR SCHNEIDABFÄLLE NR. 29927 P	17 - 18
MICROSWITCH PARTS KIT NO. 29926 A MIKROSCHALTER-TEILESATZ NR. 29926 A	19 - 20

BAG FEED-IN DEVICES

To simplify the closing operation of paper or plastic bags and sacks, columns of styles 20400 H, 20400 T, 20400 TD, 91400 H, 91400 T or 91400 TD with automatic sewing machines can be equipped additionally with bag feed-in devices.

NOTE: The use of a labelling device and/or of an automatic bag spreader requires in any case a bag feed-in device.

On automatic bag closing stations of styles 20400 HM, 20400 TM, 91400 HM or 91400 TM a bag feed-in device is necessary.

Each bag feed-in device has its individual three-phase A.C. drive motor with winding insulation of class B and insulation for the tropics, power 0,12 kW, protective system IP 54 (according to DIN 40050), standard voltage 220/380 V, 50 c/s. (Also available in other voltages, cycles, protective systems and winding insulations).

The feeding speed of the feed-in devices is infinitely adjustable from 6 to 18 m/min.

STYLES

GA 29905 Bag feed-in device.

For plain closing.
Suitable for sewing machines of styles 80800 R, RL, S and SL.

GA 29915 Bag feed-in, trimming- and fold-over-device.

For trimming and folding over the upper edge of bag by approx. 35 to 40 mm while feeding to the sewing machine.
Suitable for sewing machines of styles 80800 R, RL, S and SL.

GA 29910 Bag feed-in, trimming- and taping device.

For trimming and binding the upper edge of bag with a 50, 55 or 63 mm (2, 2 11/64 or 2 1/2 in.) wide crepe paper tape while feeding to the sewing machine.
Suitable for sewing machines of styles 80800 UA and UAL.

SACKZUFÜHREINRICHTUNGEN

Zur Arbeitserleichterung beim Zunähen von Papier- oder Plastikbeuteln und -säcken, können die Säulen der Typen 20400 H, 20400 T, 91400 H, 91400 T oder 91400 TD mit Automatik-Nähmaschinen zusätzlich mit Sackzuführeinrichtungen ausgerüstet werden.

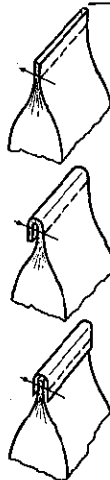
BEACHTEN SIE: Der Einsatz eines Etikettiergeräts und/oder eines automatischen Sackspreizers erfordert in jedem Fall eine Sackzuführeinrichtung.

Bei automatischen Nähstationen der Typen 20400 HM, 20400 TM, 91400 HM oder 91400 TM ist grundsätzlich eine Sackzuführeinrichtung erforderlich.

Jede Sackzuführeinrichtung hat einen eigenen Drehstromantriebsmotor, Isolierstoffklasse B, standard-tropenisoliert, Leistung 0,12 kW, Schutzklasse IP 54 (nach DIN 40050), Standardspannung 220/380 V, 50 Hz. (Auch in anderen Spannungen, Frequenzen, Schutzklassen und Isolierstoffklassen lieferbar).

Die Zuführgeschwindigkeit der Sackzuführeinrichtungen ist von 6 bis 18 m/min. stufenlos einstellbar.

TYPEN



GA 29905 Sackzuführeinrichtung.

Zum einfachen Zunähen.
Geeignet für Nähmaschinen der Typen 80800 R, RL, S und SL.

GA 29915 Sackzuführ-, Beschneide- und Umlegeeinrichtung.

Zum Beschneiden und Umschlagen der Sackoberkante um ca. 35 bis 40 mm beim Zuführen zur Nähmaschine.
Geeignet für Nähmaschinen der Typen 80800 R, RL, S und SL.

GA 29910 Sackzuführ-, Beschneide- und Band-einfasseinrichtung.

Zum Beschneiden und Einfassen der Sackoberkante mit einem 50, 55 oder 63 mm breiten Krepppapierband beim Zuführen zur Nähmaschine.

Geeignet für Nähmaschinen der Typen 80800 UA und UAL.

INSTRUCTIONS FOR OPERATORS AND MECHANICS

NOTE: Instructions stating direction or location, such as right, left, front or rear of bag feed-in device, are given relative to operator's position at the bag closing unit, unless otherwise noted.

MAINTENANCE

When sacking salt, aggressive fertilizers, chemicals, etc. the feeding chains of the feed-in device have to be cleaned and lubricated daily to prevent corrosion.

To clean and lubricate the feeding chains remove the lower cover plates (D, Fig. 1) which are fixed with 4 screws each.

The gears are lubricated once per month through the grease nipple (A, Fig. 2). We recommend BP-Energrease or equivalent.

ASSEMBLING

Mount the bag feed-in device (A, Fig. 1) to the traverse on column. The chain cases should be as close as possible below the sewing machine (B, Fig. 1), without contacting it. Fix this setting with supporting screws (C, Fig. 1). Align the feed-in device horizontally with adjusting screw (F, Fig. 1), located inside the traverse. Lock screw (F, Fig. 1) with nut (G, Fig. 1). Tighten the two nuts (H, Fig. 1) and recheck the horizontal position of the feed-in device.

Connect the plug of the feed-in device to the corresponding socket on column switch box.

ANLEITUNG FÜR BEDIENUNGSPERSONEN UND MECHANIKER

BEACHTEN SIE: Angaben von Richtung und Lage, wie rechts, links, vorn oder hinten an der Sackzuführeinrichtung, sind auf den Platz der Bedienungsperson an der Sackzunähanlage bezogen, wenn nicht anders angegeben.

WARTUNG

Beim Absacken von Salz, aggressivem Kunstdünger, Chemikalien usw. müssen die Führungsketten der Sackzuführeinrichtung täglich gereinigt und neu eingefettet werden, um Rostansatz zu verhindern.

Zum Reinigen und Fetten der Ketten entfernen Sie die unteren Abdeckbleche (D, Fig. 1), die mit je vier Schrauben befestigt sind.

Die Zahnräder werden einmal im Monat durch den Schmiernippel (A, Fig. 2) mit Fett geschmiert. Wir empfehlen BP-Energrease oder ein gleichwertiges Fett.

ANBAU

Montieren Sie die Sackzuführeinrichtung (A, Fig. 1) so an die Traverse der Säule, daß die Kettenkästen so dicht wie möglich unterhalb der Nähmaschine (B, Fig. 1) sind, ohne diese zu berühren. Mit den Stützschauben (C, Fig. 1) wird diese Einstellung fixiert. Richten Sie mit der Einstellschraube (F, Fig. 1), die sich in der Traverse befindet, die Sackzuführeinrichtung waagrecht aus. Kontern Sie die Schraube (F, Fig. 1) mit der Mutter (G, Fig. 1). Ziehen Sie die beiden Muttern (H, Fig. 1) an und prüfen Sie nochmal die waagerechte Lage der Zuführeinrichtung. Stecken Sie den Stecker der Sackzuführeinrichtung in die entsprechende Steckdose im Schaltkasten der Säule.

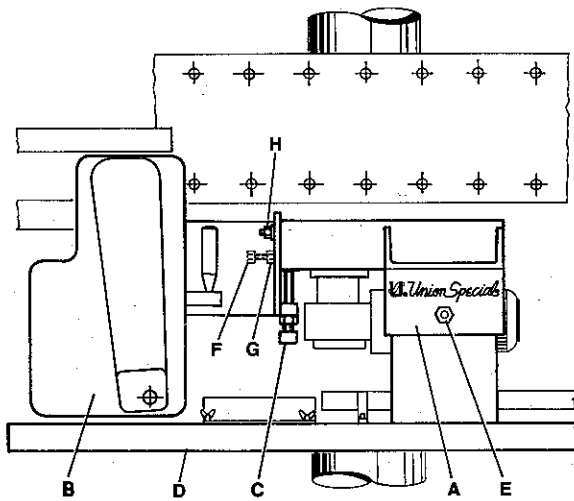


Fig. 1

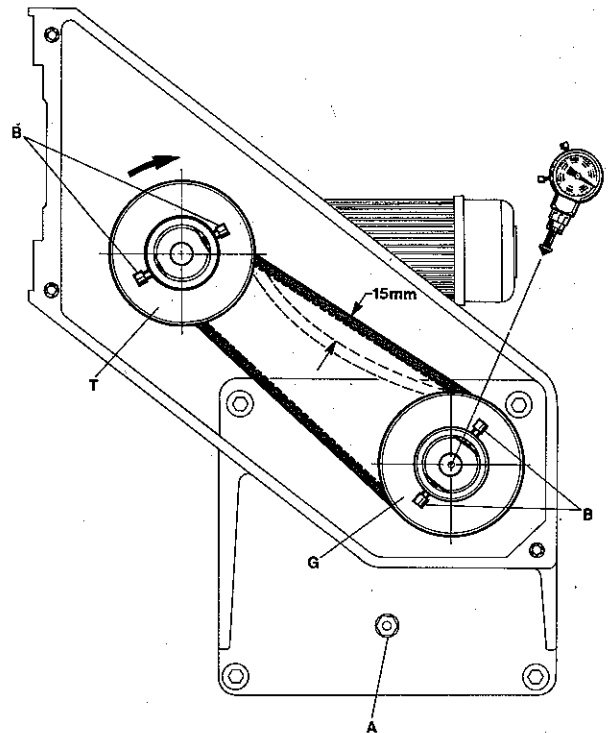


Fig. 2

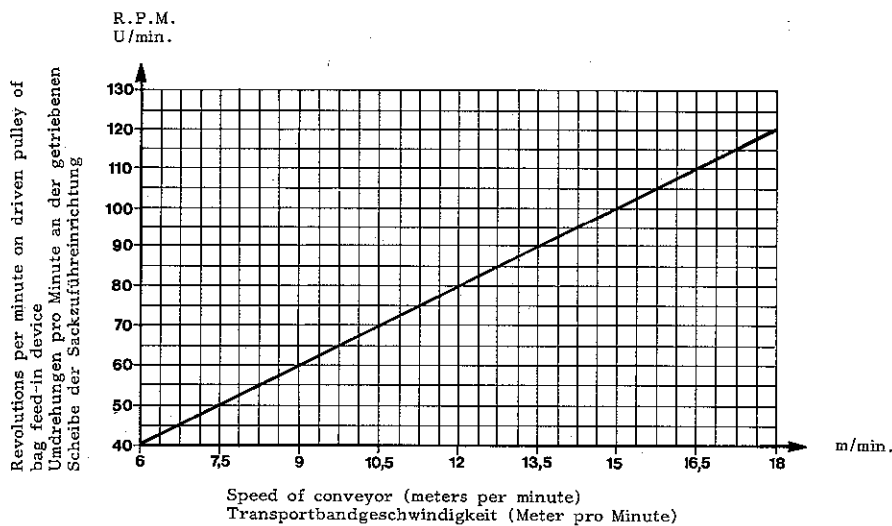


Fig. 3

SYNCHRONIZING THE FEED-IN SPEED WITH THE CONVEYOR SPEED

The feed-in speed of the bag feed-in device is infinitely adjustable from 6 to 18 m/min.. Within this range it can be matched with each conveyor speed.

To measure and adjust the feed-in speed, remove the upper cover of the bag feed-in device. Start the feed-in device (the conveyor will run simultaneously) and measure the revolutions of the driven pulley (see Fig. 2).

Read on the speed diagram (Fig. 3), which conveyor speed corresponds with the revolutions measured on driven pulley, respectively how many revolutions are necessary to correspond with the conveyor speed.

If the feed-in speed (revolutions of driven pulley) has to be changed, proceed as follows:

Switch-off bag feed-in device.

Loosen screws (B, Fig. 2) of driving and driven pulley.

ANPASSEN DER ZUFÜHRGESCHWINDIGKEIT AN DIE TRANSPORTBANDGESCHWINDIGKEIT

Die Zuführgeschwindigkeit der Sackzuführeinrichtung ist von 6 bis 18 m/min. stufenlos einstellbar und kann an jede innerhalb dieses Bereiches liegende Transportbandgeschwindigkeit angepasst werden.

Zum Messen und Einstellen der Zuführgeschwindigkeit entfernen Sie den oberen Deckel der Sackzuführeinrichtung. Schalten Sie die Sackzuführeinrichtung ein (das Transportband läuft dabei gleichzeitig mit) und messen Sie die Drehzahl der getriebenen Scheibe (siehe Fig. 2).

Auf dem Drehzahl-Geschwindigkeits-Diagramm (Fig. 3) können Sie ablesen, welcher Transportbandgeschwindigkeit die an der getriebenen Scheibe gemessene Drehzahl entspricht, bzw. welche Drehzahl für eine bestimmte Transportbandgeschwindigkeit notwendig ist.

Ist eine Änderung der Zuführgeschwindigkeit (Drehzahl der getriebenen Scheibe) notwendig gehen Sie wie folgt vor:

Schalten Sie die Sackzuführeinrichtung aus.

Lösen Sie die Schrauben (B, Fig. 2) in der treibenden und getriebenen Scheibe.

SYNCHRONIZING THE FEED-IN SPEED WITH THE CONVEYOR SPEED (continued)

If the feed-in speed is too low and has to be increased, screw-out driven pulley (G, Fig. 2) accordingly. Count the revolutions. Full and half revolutions are possible. Then screw in the driving pulley (T, Fig. 2) with the same amount of revolutions.

If the feed-in speed is too high and has to be reduced, screw out the driving pulley (T, Fig. 2) accordingly. Count the revolutions. Then screw in the driven pulley (G, Fig. 2) with the same amount of revolutions.

Retighten screws (B, Fig. 2) on the flats of pulleys and measure the revolutions on driven pulley (G, Fig. 2), to check if the feed-in speed corresponds with the conveyor speed.

Check the tension of the V-belt. The belt tension is correct, when the V-belt can be depressed by 15 mm (19/32 in.) (see Fig. 2).

To check if the speeds of the bag feed-in device and the conveyor correspond, it is also possible to mark the conveyor belt and to convey an empty bag through the feed-in device. Both speeds should match.

NOTE: Depending on the in-plant conditions, e.g. bag material, it is sometimes necessary to slightly increase the speed of the bag feed-in device in relation to the conveyor speed.

Remount the upper cover.

V-BELT PULLEYS

Note: The V-belt pulleys (G and T, Fig. 2) have to be assembled aligned with each other.

TIGHTENING AND ADJUSTING THE CHAINS

Remove the two lower chain covers. Mount the two chains so, that the chain links are offset to each other and the gaps between the chain links are positioned approx. within the center of the chain links of the opposite chain (see A, Fig. 4).

After loosening the two nuts (B, Fig. 4) on the top of the chain cases and the nuts (L and R, Fig. 4) the chains can be tightened with threaded bolts (D, Fig. 4). Caution, nuts (L, Fig. 4) have a left hand thread. The chains should be tightened just so, that they can be depressed by 8 to 10 mm (5/16 to 25/64 in.) (see Fig. 4A).

Do not overtighten chains, this may cause chain breaking as well as damages on the chain cases and the motor.

Note, that the chain adjusters have to be mounted offset to each other (see X, Fig. 4). Retighten nuts (B, L and R, Fig. 4).

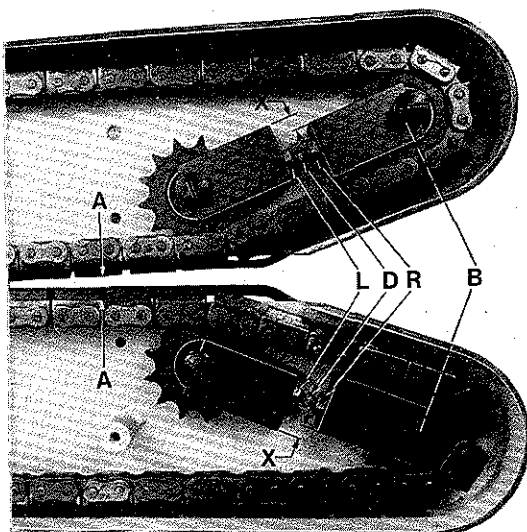


Fig.4

ANPASSEN DER ZUFÜHRGESCHWINDIGKEIT AN DIE TRANSPORTBANDGESCHWINDIGKEIT (Fortsetzung)

Ist die Zuführgeschwindigkeit zu niedrig und muß erhöht werden, schrauben Sie die getriebene Scheibe (G, Fig. 2) entsprechend heraus. Zählen Sie die Umdrehungen. Es sind sowohl halbe wie ganze Umdrehungen möglich. Schrauben Sie anschließend die treibende Scheibe (T, Fig. 2) um die gleiche Anzahl Umdrehungen hinein.

Ist die Zuführgeschwindigkeit zu hoch und muß reduziert werden, schrauben Sie die treibende Scheibe (T, Fig. 2) entsprechend heraus, zählen Sie die Umdrehungen und drehen dann die getriebene Scheibe (G, Fig. 2) um die gleiche Anzahl Umdrehungen hinein.

Ziehen Sie die Schrauben (B, Fig. 2) wieder auf den Flächen der Scheiben an und messen Sie die Drehzahl an der getriebenen Scheibe (G, Fig. 2), um zu prüfen, ob die Zuführgeschwindigkeit der Transportbandgeschwindigkeit entspricht.

Prüfen Sie die Spannung des Keilriemens. Die Riemen spannung ist richtig, wenn der Keilriemen etwa 15 mm eingedrückt werden kann (siehe Fig. 2).

Um zu prüfen ob die Geschwindigkeiten von Sachzuführerichtung und Transportband übereinstimmen, kann man auch das Transportband anzeichnen und einen leeren Sack in der Sackzuführerichtung mitlaufen lassen, beide Geschwindigkeiten sollen gleich sein.

BEACHTEN SIE: Abhängig von den Bedingungen am Einsatzort, z.B. vom Sackmaterial, ist es manchmal erforderlich, die Geschwindigkeit der Sackzuführerichtung etwas schneller zu stellen als die des Transportbandes.

Montieren Sie den oberen Deckel wieder.

KEILRIEMENSCHLEIBEN

Beachten Sie: Die Keilriemenscheiben (G und T, Fig. 2) müssen beim Montieren fluchtend zueinander ausgerichtet werden!

SPANNEN UND EINSTELLEN DER KETTEN

Entfernen Sie die beiden unteren Abdeckungen der Transportketten. Montieren Sie die beiden Ketten gegeneinander so, daß die Kettenglieder versetzt sind und die Lücken zwischen den Kettengliedern etwa auf Mitte der Glieder der gegenüberliegenden Kette stehen (siehe A, Fig. 4).

Nach Lösen der beiden Muttern (B, Fig. 4) auf der Oberseite der Kettenkästen und den Muttern (L und R, Fig. 4), können die Ketten mit den Gewindebolzen (D, Fig. 4) gespannt werden. Achtung, die Muttern (L, Fig. 4) haben Linksgewinde. Die Ketten sollen so stark gespannt sein, daß sie etwa 8 bis 10 mm durchgedrückt werden können (siehe Fig. 4A).

Überspannen Sie die Ketten nicht, dies kann zum Reißen der Ketten, zu Beschädigungen der Kettenkästen und des Motors führen.

Beachten Sie, daß die Kettenspanner gegeneinander versetzt montiert sind (siehe X, Fig. 4). Ziehen Sie die Muttern (B, L und R, Fig. 4) wieder an.

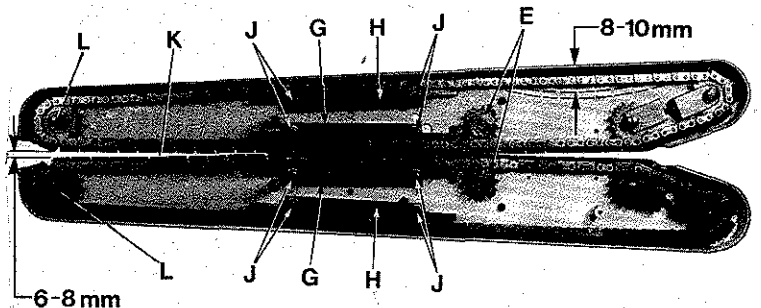


Fig.4A

TIGHTENING AND ADJUSTING THE CHAINS (continued)

The chain guides (G and H, Fig. 4A) are adjustable after loosening screws (J, Fig. 4A). Set the two inner chain guides (G, Fig. 4A) parallel to each other and so that the chains are not pushed away from the sprockets (E, Fig. 4A). The sprockets must engage fully between the rolls of the chain links.

Set the two outer chain guides (H, Fig. 4A), without pressure, parallel and close to the chains. Retighten screws (J, Fig. 4A) and mount the covers.

ADJUSTING THE CHAIN PRESSURE

The pressure of the front roller chain can be adjusted with stop screw and lock nut (E, Fig. 1). The stop screw is normally set so, that the chain in the front spring loaded chain case just contacts the rear chain, without exerting any pressure on it. Depending on the type and thickness of the bag material, this setting sometimes has to be changed slightly.

In the sewing area of the sewing machine (K, Fig. 4A) the chains of the bag feed-in device should only guide the bag, to avoid an interference of the intermittent feed of the sewing machine with the continuous feed of the bag feed-in device. Therefore the chains open in this area by approx. 6 to 8 mm (15/64 to 5/16 in.) (see Fig. 4A). If necessary, this opening can be enlarged or reduced slightly after loosening nuts (L, Fig. 4A) on the top of the chain cases. Retighten nuts (L, Fig. 4A).

CAUTION! Do not pull the front chain case to the front during operation, because the chain may jump out of the sprocket.

ADJUSTING KNIVES AND TAPE FOLDER OF BAG FEED-IN DEVICE NO. GA 29910

The cutting height of the knives is adjustable from 50 to 58 mm (1 31/32 to 2 9/32 in.), measured from the upper surface of chain case (see Fig. 5). The standard setting is 54 mm (2 1/8 in.).

To replace the knives, remove the chip chute, the left hand guard and the two guides rails (F, Fig. 5) which are fastened with four screws (E, Fig. 5). Briefly switch-on bag feed-in device until the knives turned in a position where the screw (C, Fig. 5) located in the hub of the lower knife (B, Fig. 5) is accessible from the left. Loosen screw (C, Fig. 5) with the special screw driver No. 95620 and remove lower knife (B, Fig. 5), upper knife (A, Fig. 5) and spring (D, Fig. 5).

Note: There is no screw in the hub of the upper knife (A, Fig. 5).

When assembling, slip spring (D, Fig. 5) and upper knife (A, Fig. 5) on the front knife shaft. Turn the knife to and fro, until the Woodruffkey, cemented in the knife shaft, engages with the key groove in the knife hub. Hold upper knife in position. Slip the lower knife (B, Fig. 5) on the

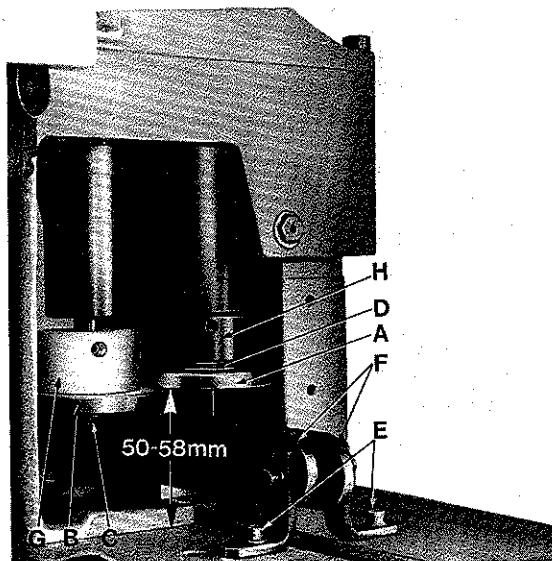


Fig. 5

SPANNEN UND EINSTELLEN DER KETTEN (Fortsetzung)

Die Kettenführungen (G und H, Fig. 4A) können nach Lösen der Schrauben (J, Fig. 4A) eingestellt werden. Stellen Sie die beiden inneren Kettenführungen (G, Fig. 4A) parallel zueinander und so an die Ketten, daß diese nicht von den Kettenrädern (E, Fig. 4A) weggedrückt werden. Die Kettenräder müssen voll zwischen die Rollen der Kettenglieder eingreifen.

Stellen Sie die beiden äußeren Kettenführungen (H, Fig. 4A) so, daß sie ohne zu drücken parallel an den Ketten anliegen. Ziehen Sie die Schrauben (J, Fig. 4A) wieder an und montieren Sie die Abdeckungen.

EINSTELLEN DES KETTENDRUCKES

Mit der Anschlagschraube mit Kontermutter (E, Fig. 1) kann der Druck der vorderen Rollenkette eingestellt werden. Normalerweise wird die Anschlagschraube so gestellt, daß die Kette im vorderen gefederten Kettenkasten gerade an der hinteren Kette anliegt, ohne auf diese zu drücken. Je nach Art und Dicke des Sackmaterials muß diese Einstellung manchmal etwas verändert werden.

Im Nähbereich der Nähmaschine (K, Fig. 4A) sollen die Ketten der Sackzuführeinrichtung nur den Sack führen, damit sich der intermittierende (ruckweise) Transport der Nähmaschine und der kontinuierliche Transport der Sackzuführeinrichtung nicht gegenseitig beeinflussen. Deshalb öffnen sich die Ketten in diesem Bereich um etwa 6 bis 8 mm (siehe Fig. 4A). Bei Bedarf kann diese Öffnung nach Lösen der Muttern (L, Fig. 4A) auf der Oberseite der Kettenkästen noch etwas vergrößert oder verkleinert werden. Ziehen Sie die Muttern (L, Fig. 4A) wieder an.

ACHTUNG! Ziehen Sie während des Betriebs den vorderen Kettenkasten nie nach vorne, weil dabei die Kette aus dem Kettenrad springen kann.

EINSTELLUNG VON MESSERN UND BANDAPPARAT BEI DER SACKZUFÜHREINRICHTUNG NR. GA 29910

Die Schneidhöhe der Messer ist im Bereich von ca. 50 bis 58 mm einstellbar, von der Oberkante des Kettenkastens aus gemessen (siehe Fig. 5). Die Grundeinstellung ist 54 mm.

Zum Auswechseln der Messer entfernen Sie die Abfallrinne, den linken Handschutz, sowie die beiden Führungsschienen (F, Fig. 5), die mit vier Schrauben (E, Fig. 5) befestigt sind. Tippen Sie kurz den Schalter an bis sich die Messer soweit gedreht haben daß die Schraube (C, Fig. 5) in der Nabe des Untermessers (B, Fig. 5) von links zugänglich ist. Lösen Sie mit dem Spezial-Schraubendreher Nr. 95620 die Schraube (C, Fig. 5) und nehmen Untermesser (B, Fig. 5) und Obermesser (A, Fig. 5) sowie die Feder (D, Fig. 5) heraus.

Beachten Sie: Die Nabe für das Obermesser (A, Fig. 5) enthält keine Befestigungsschraube. Beim Einbau schieben Sie die Feder (D, Fig. 5) und das Obermesser (A, Fig. 5) auf die vordere Messerwelle. Drehen Sie das Messer hin und her damit die in die Welle eingeklebte Scheibfeder in die Keilnut der Messernabe eingreift. Halten Sie das Obermesser fest. Schieben Sie das Untermesser (B, Fig. 5)

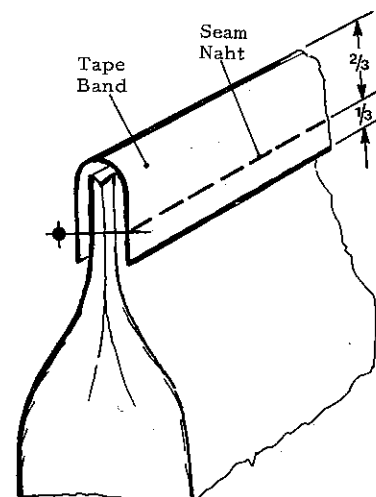


Fig. 6

ADJUSTING KNIVES AND TAPE FOLDER OF BAG
FEED-IN DEVICE NO. GA 29910 (continued)

rear knife shaft, so that the Woodruffkey engages with the key slot, and push the lower knife with the upper knife up to the stop on plastic collar (G, Fig. 5). Tighten screw (C, Fig. 5) in the hub of the lower knife securely. The collar (G, Fig. 5) serves as a stop for the set cutting height of the knives, therefore it is not necessary to readjust the height when replacing the knives. It also prevents the cut-off bag strips from being wound-up on the knife shaft. The pressure exerted by the upper knife on the lower knife can be reduced or increased by raising or lowering collar (H, Fig. 5).

Reassemble the two guide rails (F, Fig. 5), the left hand guard and the chip chute. The chip chute should be set as close as possible to the lower knife without contacting the knives, the knife shafts or the collars.

The tape folder has to be mounted close to the sewing machine and aligned with the throat plate surface on sewing machine. The height should be adjusted so, that the tape fully covers the bag opening and the seam is located in the lower third of the tape (see Fig. 6).

REPLACEMENT OF KNIVES AND ADJUSTING THE FOLD-
OVER DEVICE OF BAG FEED-IN DEVICE NO. GA 29915

Disconnect plug of bag feed-in device on switch box of column.
 Dismount the complete bag feed-in device and place it on a work bench. Make sure that the supporting screws (C, Fig. 1) are set correctly.
 Remove the chip chute and the upper cover, covering the V-belt pulleys.
 Measure and note distances (A, Fig. 7) and (B, Fig. 7).
 Loosen screws (C, Fig. 7) and turn-out the upper part of the front V-belt pulley.

Loosen set screw (E, Fig. 7) and remove the lower part of the V-belt pulley.
 Loosen the four screws (A, Fig. 8) and remove support (B, Fig. 8) with flanged motor. Take care not to damage the seal ring (G, Fig. 7) when dismounting.

Remove the rear guide rail (A, Fig. 9), the fold-over spiral (B, Fig. 9), the sword shaped guide (C, Fig. 9) and the guide plate (D, Fig. 9).
 Loosen lower set screw (G, Fig. 8) in the cardan joint of the front driving shaft.
 Loosen the two set screws (H, Figs. 8 and 9) right and left in the swivel arm, pull-out the two studs (J, Figs. 8 and 9) and remove the swivel arm with front chain case. Take care not to lose the two pressure springs (K, Fig. 9) when dismounting.
 Loosen set screw (F, Fig. 9) in the steel gear on the rear shaft and remove the gear.
 Loosen set screws (C, D, E and F, Fig. 8) in the knives and fold rollers.

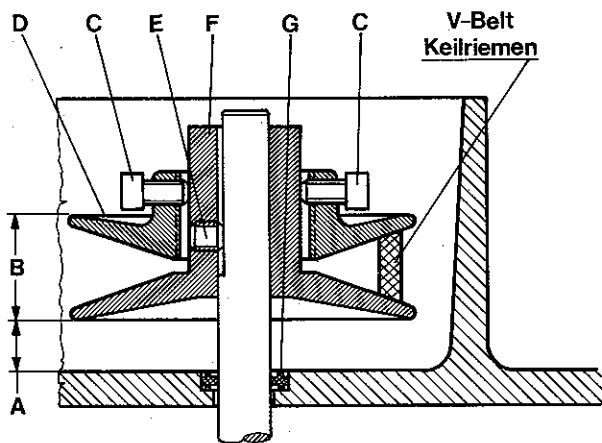


Fig. 7

EINSTELLUNG VON MESSERN UND BANDAPPARAT BEI DER
SACKZUFÜHREINRICHTUNG NR. GA 29910 (Fortsetzung)

auf die hintere Messerwelle, so daß die Scheibenfeder in die Keilnut eingreift und drücken Sie das Untermesser mit dem Obermesser nach oben bis das Untermesser am Stellring aus Kunststoff (G, Fig. 5) anschlägt. Ziehen Sie die Schraube (C, Fig. 5) in der Nabe des Untermessers gut an. Der Stellring (G, Fig. 5) dient als Anschlag für die eingestellte Schneidhöhe der Messer, sadaß nach einem Messerwechsel die Höhe nicht neu eingestellt werden muß, und verhindert daß sich die abgeschnittenen Sackstreifen um die Messerwelle wickeln. Durch höher oder tiefer stellen des Stellrings (H, Fig. 5) kann der Druck den das Obermesser auf das Untermesser ausübt verringert oder erhöht werden.

Montieren Sie die beiden Führungsschienen (F, Fig. 5), den linken Handschutz und die Abfallrinne wieder. Die Abfallrinne muß so dicht wie möglich ans Untermesser gesetzt werden ohne die Messer, die Messerwellen oder Stellringe zu berühren.

Der Bandapparat wird dicht an die Nähmaschine gestellt, und nach der Oberfläche der Stichplatte der Nähmaschine ausgerichtet. Die Höhe muß so eingestellt sein, daß das Einfassband die Sacköffnung voll umschließt und die Naht etwa im unteren Drittel des Bandes liegt (siehe Fig. 6).

AUSWECHSELN DER MESSER UND EINSTELLUNG DER UMLEGE-
EINRICHTUNG BEI DER SACKZUFÜHREINRICHTUNG
NR. GA 29915

Ziehen Sie den Stecker für die Sackzuführeinrichtung am Schaltkasten der Säule.
 Montieren Sie die komplette Sackzuführeinrichtung ab und legen Sie sie auf eine Werkbank. Beachten Sie daß die Stützschauben (C, Fig. 1) richtig eingestellt sind.
 Entfernen Sie die Abfallrinne sowie den oberen Deckel, der die Keilriemenscheiben abdeckt.
 Messen und notieren Sie sich die Abstände (A, Fig. 7) und (B, Fig. 7). Lösen Sie die Schrauben (C, Fig. 7) und drehen Sie das Oberteil (D, Fig. 7) der vorderen Keilriemenscheibe heraus.
 Lösen Sie den Gewindestift (E, Fig. 7) und entfernen Sie das Unterteil der Keilriemenscheibe.
 Lösen Sie die vier Schrauben (A, Fig. 8) und nehmen Sie den Träger (B, Fig. 8) mit angeflanschem Motor ab. Achten Sie beim Abnehmen darauf, daß der Dichtring (G, Fig. 7) nicht beschädigt wird.
 Entfernen Sie die hintere Führungsschiene (A, Fig. 9), die Umlenkwendel (B, Fig. 9), das Schwert (C, Fig. 9) und das Führungsblech (D, Fig. 9).
 Lösen Sie den unteren Gewindestift (G, Fig. 8) im Kreuzgelenk der vorderen Antriebswelle.
 Lösen Sie die beiden Gewindestifte (H, Fig. 8 und 9) rechts und links im Schwenkstück, ziehen Sie die beiden Bolzen (J, Fig. 8 u. 9) heraus und entfernen Sie das Schwenkstück mit vorderem Kettenkasten. Beachten Sie, daß beim Abbau die beiden Druckfedern nicht verlorengehen.
 Lösen Sie den Gewindestift (F, Fig. 9) im Stahlzahnrad auf der hinteren Welle und nehmen Sie das Zahnrad ab.
 Lösen Sie die Gewindestifte (C, D, E und F, Fig. 8) in den Messern und Falzrollen.

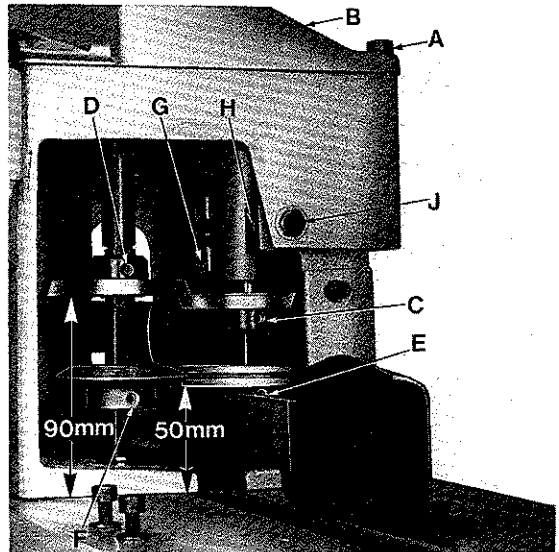


Fig. 8

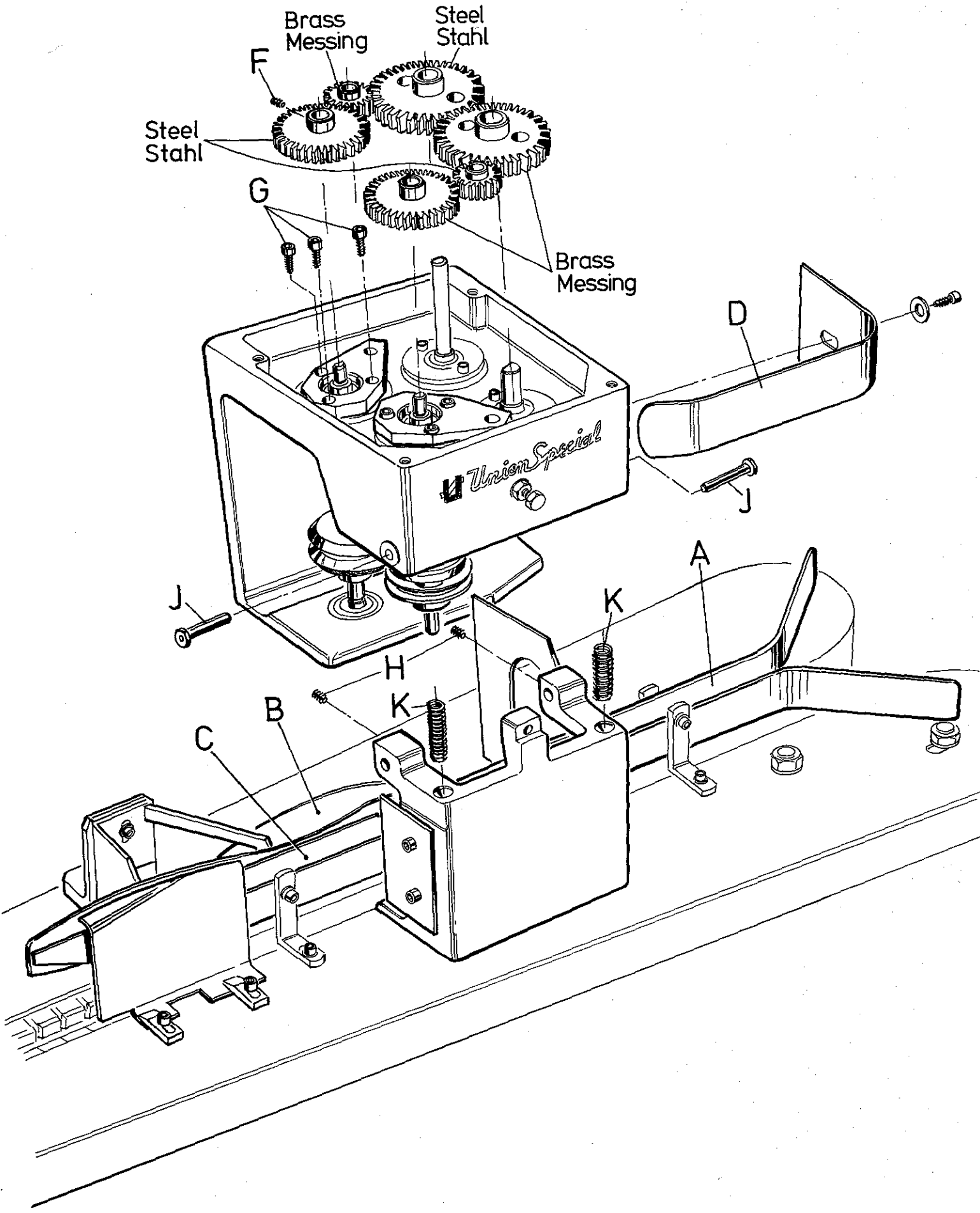


Fig. 9

REPLACEMENT OF KNIVES AND ADJUSTING THE FOLD-OVER DEVICE OF BAG FEED-IN DEVICE NO. GA 29915

(continued)

Loosen fastening screws (G, Fig. 9) for the rear flange bushing. Pull-up flange bushing with shaft, out of the lower bearing, and remove fold rollers with knives.

Slip the upper replacement knife, with the cutting edge down, on the rear shaft, and the lower replacement knife, with the cutting edge up, on the front shaft.

Slip the fold rollers, with hubs down and engaged with each other, simultaneously on the shafts. The roller with the V-groove has to be placed on the front shaft.

Push down rear flange bushing with the shaft into the lower bearing and fasten flange bushing with screws (G, Fig. 9). Make sure, when assembling, that the upper ball bearing is seated exactly in the flange bushing, so that the shaft will not move up caused by the cutting pressure.

Set the rear, upper knife so, that its cutting edge is 90 mm (3 9/16 in.) above the upper surface of the rear chain case (see Fig. 8) and tighten set screw (D, Fig. 8).

Set the front, lower knife with a slight pressure against the upper knife. Tighten set screw (C, Fig. 8).

Set the fold roller with the V-groove 50 mm (2 in.) above the upper surface of the rear chain case (see Fig. 8). Tighten set screw (E, Fig. 8).

Center the rear fold roller in the V-groove of the front fold roller and tighten set screw (F, Fig. 8).

Mount the steel gear on the rear shaft. Tighten screw (F, Fig. 9).

Insert the two pressure springs (K, Fig. 9), and reassemble the swivel arm with front chain case. The lower part of the driving shaft must engage with the cardan joint. Fasten studs (J, Figs. 8 and 9) with set screw (H, Figs. 8 and 9) and tighten the lower set screw (G, Fig. 8) in the cardan joint on the flat of the driving shaft.

Reassemble the rear guide rail (A, Fig. 9), the sword-shaped guide (C, Fig. 9), the fold-over spiral (B, Fig. 9) and the guide plate (D, Fig. 9). Make sure, that no part contacts the knives, the shafts or the fold rollers.

Mount support (B, Fig. 8) with flanged motor. Tighten the four screws (A, Fig. 8) securely.

Set the lower part of the V-belt pulley (F, Fig. 7) to the distance (A, Fig. 7) and tighten set screw (E, Fig. 7).

Insert the V-belt, screw in the upper part of the V-belt pulley (D, Fig. 7) to the distance (B, Fig. 7) and tighten screws (C, Fig. 7) on the flats.

Reassemble the cover, covering the V-belt pulleys, and attach the chip chute.

Set the chip chute as close as possible to the front flange bushing and the cutting edge of the lower knife without contacting.

Remount the bag feed-in device to the column and plug-in the plug on the switch box.

Switch-on bag feed-in device (the conveyor will run simultaneously). Check the trimming and fold-over with an empty bag. Adjust the fold-over spiral (B, Fig. 9), the sword-shaped guide (C, Fig. 9) and the guide rail (A, Fig. 9) accordingly.

BLOWER DEVICE

Bag feed-in devices Nos. GA 29910 and GA 29915 are equipped with a blower device for the trimmings.

During the time of being fed through the bag feed-in device, the bag switches-on the air blast by means of a whisker valve.

The air blast can be regulated on hollow bolt with throttle check valve (see A, page 17).

The necessary working pressure for the blower device is 3 to 4 bar (44 to 59 psi).

Filtered, oil-free compressed air is required.

AUSWECHSELN DER MESSER UND EINSTELLUNG DER UMLEGE-EINRICHTUNG BEI DER SACKZUFÜHREINRICHTUNG

NR. GA 29915 (Fortsetzung)

Lösen Sie die Befestigungsschrauben (G, Fig. 9) der hinteren Flanschbuchse, ziehen Sie die Flanschbuchse mit der Welle aus dem unteren Lager heraus nach oben, und entfernen Sie die Falzrollen und die Messer.

Schieben Sie das obere Austauschmesser mit der Schneide nach unten auf die hintere und das untere Austauschmesser mit der Schneide nach oben auf die vordere Welle.

Schieben Sie die Falzrollen mit den Naben nach unten und so, daß sie ineinander eingreifen, gleichzeitig auf die Wellen. Die Rolle mit der Keilnut muß auf der vorderen Welle sitzen.

Schieben Sie die hintere Flanschbuchse mit der Welle nach unten in das untere Lager und befestigen Sie sie mit den Schrauben (G, Fig. 9) wieder. Achten Sie beim Zusammenbauen darauf, daß das obere Kugellager exakt in der Flanschbuchse sitzt, so daß sich die Welle durch den Schneiddruck nicht nach oben verschieben kann.

Stellen Sie das hintere, obere Messer so, daß seine Schneide 90 mm über der Oberkante des hinteren Kettenkastens liegt (siehe Fig. 8) und ziehen Sie den Gewindestift (D, Fig. 8) an.

Stellen Sie das vordere, untere Messer mit leichtem Druck gegen das obere Messer, ziehen Sie den Gewindestift (C, Fig. 8) an.

Stellen Sie die Falzrolle mit der Keilnut 50 mm über die Oberkante des hinteren Kettenkastens (siehe Fig. 8), ziehen Sie den Gewindestift (E, Fig. 8) an.

Vermitteln Sie die hintere Falzrolle in der Keilnut der vorderen Falzrolle und ziehen Sie den Gewindestift (F, Fig. 8) an.

Montieren Sie das Stahlzahnrad auf die hintere Welle. Ziehen Sie die Schraube (F, Fig. 9) an.

Legen Sie die beiden Druckfedern ein, und montieren Sie das Schwenkstück mit vorderem Kettenkasten wieder. Der untere Teil der Antriebswelle muß im Kreuzgelenk eingreifen.

Befestigen Sie mit den Gewindestiften (H, Fig. 8) die Bolzen (J, Fig. 8) und ziehen Sie den Gewindestift (G, Fig. 8) unten im Kreuzgelenk auf der Fläche der Antriebswelle fest.

Montieren Sie die hintere Führungsschiene (A, Fig. 9), das Schwert (C, Fig. 9), die Umlenkwendel (B, Fig. 9) und das Führungsblech (D, Fig. 9) wieder. Beachten Sie, daß keines der Teile die Messer, die Wellen oder die Falzrollen berührt.

Montieren Sie den Träger (B, Fig. 8) mit angeflanschem Motor. Ziehen Sie die vier Schrauben (A, Fig. 8) gut an.

Stellen Sie das Unterteil der Keilriemenscheibe (F, Fig. 7) auf den Abstand (A, Fig. 7) ein, und ziehen Sie den Gewindestift (E, Fig. 7) an.

Legen Sie den Keilriemen ein, schrauben Sie das Oberteil der Keilriemenscheibe (D, Fig. 7) auf den Abstand (B, Fig. 7) und ziehen Sie die Schrauben (C, Fig. 7) auf den Flächen an.

Montieren Sie den Deckel, der die Keilriemenscheiben abdeckt sowie die Abfallrinne.

Stellen Sie die Abfallrinne so dicht wie möglich an die vordere Flanschbuchse und die Schneide des unteren Messers, ohne diese zu berühren.

Bauen Sie die Sackzuführeinrichtung wieder an die Säule, und stecken Sie den Stecker im Schaltkasten ein.

Schalten Sie die Sackzuführeinrichtung ein (das Transportband läuft dabei gleichzeitig mit). Prüfen Sie das Schneiden und Umfalzen mit einem leeren Sack. Stellen Sie die Umlenkwendel (B, Fig. 9), das Schwert (C, Fig. 9) sowie die Führungsschiene (A, Fig. 9) entsprechend ein.

BLASVORRICHTUNG

Die Sackzuführeinrichtung Nr. GA 29910 und Nr. GA 29915 sind mit einer Blasvorrichtung für die Schneidabfälle ausgerüstet.

Für die Dauer seines Durchlaufs durch die Sackzuführeinrichtung schaltet der Sack, über ein Federstabsventil, die Blasluft ein.

An der Hohlachse mit Auslassdrossel (A, Seite 17) kann die Blasluft geregelt werden.

Der für die Blasvorrichtung notwendige Arbeitsdruck liegt zwischen 3 und 4 bar.

Es wird gefilterte, nicht geölte Druckluft benötigt.

MICRO SWITCH

Bag closing stations with a conveyor speed of 12,5 m/min. or more are fitted with a micro switch on the bag feed-in device to enable an earlier start of the automatic sewing machine. This micro switch starts sewing before the incoming bag reaches the feeler of the sewing machine. This prevents break-downs of the sewing machine.

When closing bags made of labile paper or plastic material, it is recommended to use this micro switch also at lower conveyor speeds.

Mounting and instruction see pages 19 and 20.

MIKROSCHALTER

Bei Sackzunähstationen mit einer Transportbandgeschwindigkeit von 12,5 m/min. und mehr, wird zum früheren Start der Automatik-Nähmaschine standardmäßig ein Mikroschalter an die Sackzuführeinrichtung montiert. Dieser Mikroschalter startet das Nähen bevor der einlaufende Sack den Taster-schalter der Nähmaschine betätigt, dadurch werden Störungen an der Nähmaschine vermieden.

Beim Zunähen von Säcken aus lappigem Papier oder Kunststoff, wird empfohlen, diesen Mikroschalter auch bei niedrigeren Transportbandgeschwindigkeiten zu verwenden. Montage und Anleitung siehe Seiten 19 und 20.

ORDERING REPAIR PARTS

ILLUSTRATIONS

This catalog has been arranged to simplify ordering repair parts. Exploded views of various sections of the mechanism are shown so that the parts may be seen in their actual position in the bag feed-in device. On the page opposite the illustration will be found a listing of the parts with their part numbers, descriptions and the number of pieces required in the particular view being shown.

Numbers in the first column are reference numbers only, and merely indicate the position of that part in the illustration. Reference numbers should never be used in ordering parts. Always use the part number listed in the second column.

Component parts of sub-assemblies which can be furnished for repairs are indicated by indenting their descriptions under the description of the main sub-assembly.

IMPORTANT! ON ALL ORDERS, PLEASE INCLUDE PART NUMBER, PART NAME AND STYLE OF BAG FEED-IN DEVICE FOR WHICH PART IS ORDERED.

BESTELLUNG VON ERSATZTEILEN

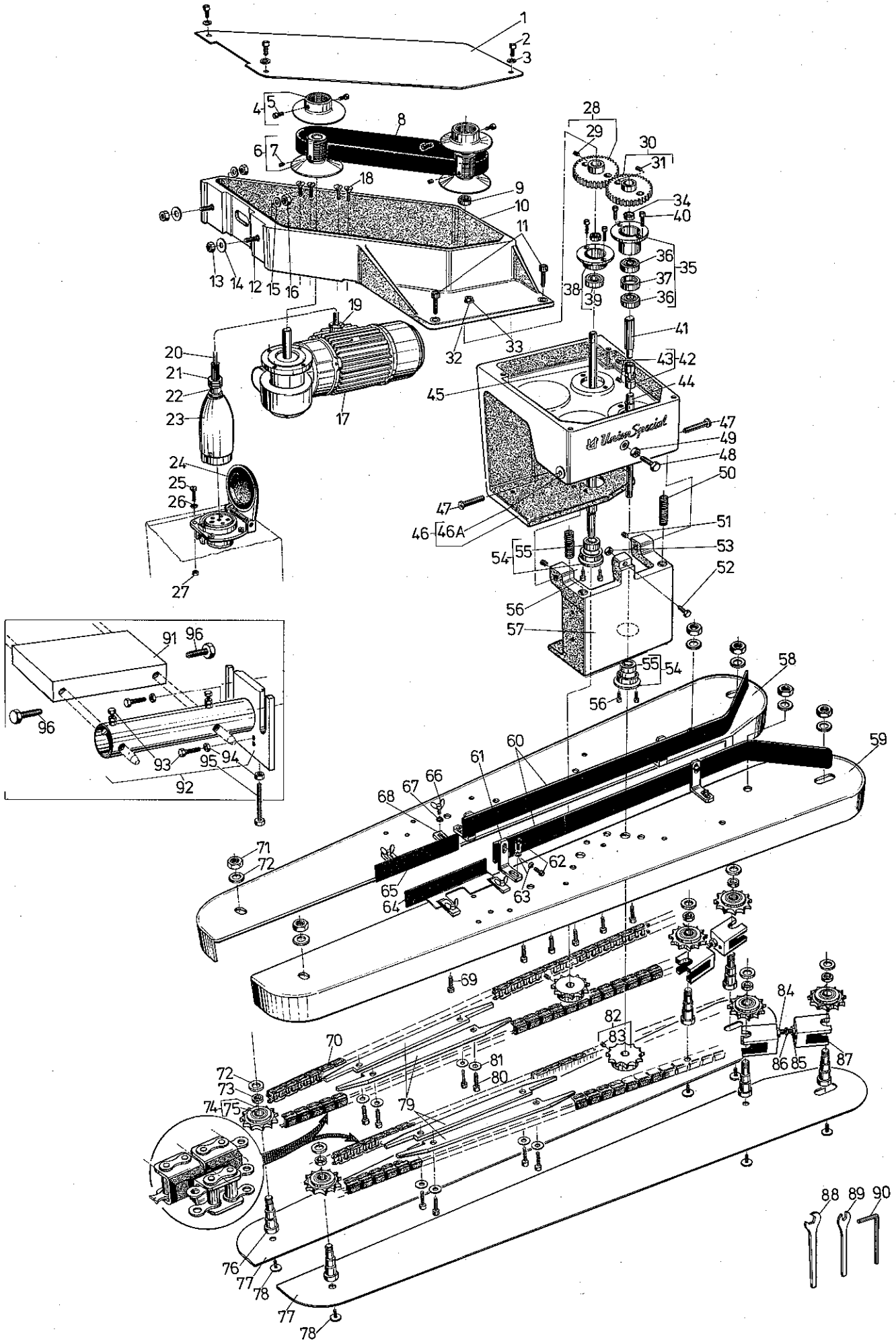
ABBILDUNGEN

Dieser Katalog wurde zusammengestellt, um Ersatzteilbestellungen zu vereinfachen. Explosionszeichnungen der einzelnen Gruppen des Mechanismus zeigen die Lagen der Einzelteile in der Sackzuführeinrichtung. Auf der der Bild-seite gegenüberliegenden Seite befindet sich ein Verzeichnis der Teile mit Teilnummern, Beschreibungen und der für den gezeigten Bildausschnitt benötigten Anzahl.

Die Nummern in der ersten Spalte sind Positionsnummern und zeigen lediglich, wo das Teil in der Abbildung zu finden ist. Positionsnummern dürfen bei Teilebestellungen nie verwendet werden. Verwenden Sie immer die Teilenummer in der zweiten Spalte.

Einzelteile von Kompletteilen, die als Ersatzteile geliefert werden können, sind durch Einrücken ihrer Beschreibung unterhalb der Beschreibung des Kompletteiles gekennzeichnet.

WICHTIG! BITTE GEBEN SIE AUF ALLEN BESTELLUNGEN DIE TEILENUMMER, DIE TEILEBESCHREIBUNG UND DEN TYP DER SACKZUFÜHREINRICHTUNG, FÜR DEN DAS TEIL BESTELLT WIRD, AN.

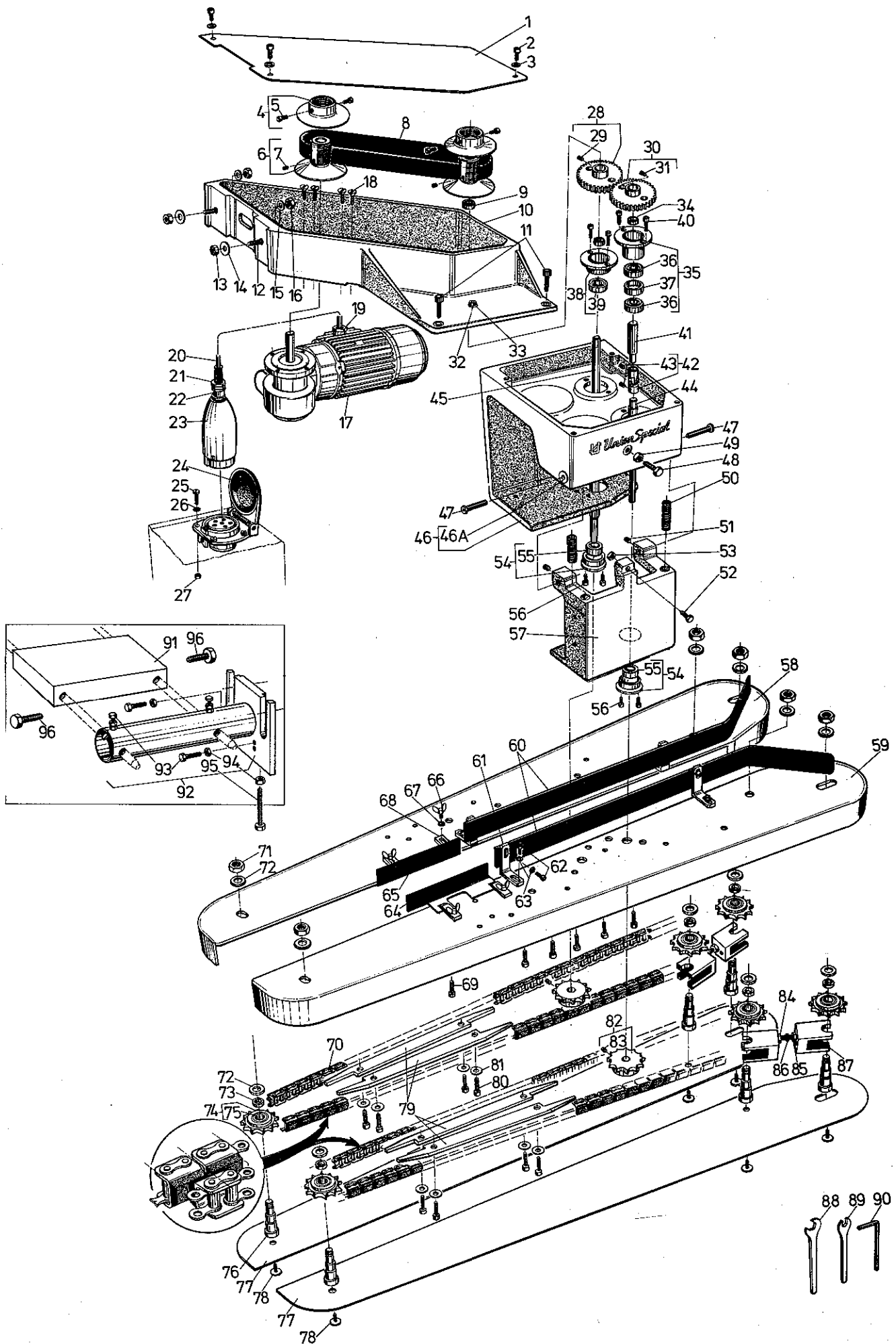


BAG FEED-IN DEVICE NO. GA 29905
SACKZUFÜHREINRICHTUNG NR. GA 29905

Ref.No.	Part No.	Description	Beschreibung	Amt. Req.
Pos.Nr.	Teil Nr.			Anzahl
1 - 90	GA 29905 G	Bag Feed-in Device 220/380 V, 50 c/s	Sackzuführeinrichtung 220/380 V, 50 Hz	1
	GA 29905 H	Bag Feed-in Device 220/380 V, 60 c/s	Sackzuführeinrichtung 220/380 V, 60 Hz	1
	GA 29905 J	Bag Feed-in Device 230/400 V, 50 c/s	Sackzuführeinrichtung 230/400 V, 50 Hz	1
	GA 29905 P	Bag Feed-in Device 440 V, 50 c/s	Sackzuführeinrichtung 440 V, 50 Hz	1
	GA 29905 Q	Bag Feed-in Device 440 V, 60 c/s	Sackzuführeinrichtung 440 V, 60 Hz	1
	GA 29905 R	Bag Feed-in Device 500 V, 50 c/s	Sackzuführeinrichtung 500 V, 50 Hz	1
	GA 29905 U	Bag Feed-in Device 240/415 V, 50 c/s	Sackzuführeinrichtung 240/415 V, 50 Hz	1
	GA 29905 X-1	Bag Feed-in Device 220/440 V, 60 c/s	Sackzuführeinrichtung 220/440 V, 60 Hz	1
1	99631	Cover	Deckel	1
2	95413	Screw	Schraube	3
3	95951	Washer	Scheibe	3
4	99644	Pulley without Hub	Riemenscheibe ohne Nabe	2
5	95412	Screw	Schraube	2
6	99644 A	Pulley with Hub	Riemenscheibe mit Nabe	2
7	95205	Setscrew	Gewindestift	1
8	999-107	V-Belt	Keilriemen	1
9	999-109	Rotary Shaft Seal	Radialwellendichtung	1
10	99627	Support	Träger	1
11	95408	Screw	Schraube	4
12	95675	Stud	Stiftschraube	2
13	95251	Nut	Mutter	2
14	96900	Washer	Scheibe	2
15	95953	Washer	Scheibe	2
16	95292	Nut	Mutter	1
17	997 G-401	Motor with Gear, 220/380 V, 50 c/s	Motor mit Getriebe, 220/380 V, 50 Hz	1
	997 H-401	Motor with Gear, 220/380 V, 60 c/s	Motor mit Getriebe, 220/380 V, 60 Hz	1
	997 J-401	Motor with Gear, 230/400 V, 50 c/s	Motor mit Getriebe, 230/400 V, 50 Hz	1
	997 P-401	Motor with Gear, 254/440 V, 50 c/s	Motor mit Getriebe, 254/440 V, 50 Hz	1
	997 Q-401	Motor with Gear, 254/440 V, 60 c/s	Motor mit Getriebe, 254/440 V, 60 Hz	1
	997 R-401	Motor with Gear, 290/500 V, 50 c/s	Motor mit Getriebe, 290/500 V, 50 Hz	1
	997 U-401	Motor with Gear, 240/415 V, 50 c/s	Motor mit Getriebe, 240/415 V, 50 Hz	1
	997 X1-401	Motor with Gear, 220/440 V, 60 c/s	Motor mit Getriebe, 220/440 V, 60 Hz	1
18	95145	Screw for Motor	Schraube für Motor	4
19	998-125	Conduit Gland	Stopfbuchsenverschraubung	1
20	G 21233 CJ	Cable	Kabel	1
21	998-313 A	Cable Screwing	Kabelverschraubung	1
22	998-148	Reducing Fitting	Reduktionsstück	1
23	998-257	Plug	Stecker	1
24	998-256	Socket	Steckdose	1
25	95154 V	Screw	Schraube	4
26	96100	Lockwasher	Fächerscheibe	4
27	95257 V	Nut	Mutter	4
28	99642	Driving Gear (steel)	Zahnrad, treibend (Stahl)	1
29	95500	Setscrew	Gewindestift	1
30	99642 A	Driven Gear (brass)	Zahnrad, getrieben (Messing)	1
31	95500	Setscrew	Gewindestift	1
32	999-21	Lubricating Nipple	Schmiernippel	1
33	999-22	Lubricating Mark	Kennzeichnung für Schmierung	1
34	99639 D	Spacer Sleeve	Distanzbüchse	2
35	99640	Flange Bushing Assembly, upper	Flanschbüchse komplett, oben	1
36	999-106	Ball Bearing	Kugellager	2
37	99640 D	Spacer Sleeve	Distanzbüchse	1
38	99640 A	Flange Bushing Assembly, upper	Flanschbüchse komplett, oben	1
39	999-106	Ball Bearing	Kugellager	1
40	95412	Screw	Schraube	4
41	99641 A	Upper Shaft, driven	Welle oben, getrieben	1
42	99643	Cardan Joint	Kreuzgelenk	1
43	95500	Setscrew	Gewindestift	2
44	99641 B	Lower Shaft, driven	Welle unten, getrieben	1
45	99641	Driving Shaft	Welle, treibend	1
46	99628	Gear Box	Räderkasten	1
46 A	99629	Bushing	Bundbuchse	2
47	99589 A	Stud	Bolzen	2
48	95001	Adjusting Screw	Anschlagschraube	1
49	95251	Nut	Mutter	1
50	97010	Spring	Feder	2
51	95205	Setscrew for 99589 A	Gewindestift für 99589 A	2
52	95051	Rest Screw	Auflage-Schraube	1
53	95250	Nut	Mutter	1
54	90640 B	Flange Bushing Assembly, lower	Flanschbüchse komplett, unten	2
55	999-106	Ball Bearing	Kugellager	1
56	95412	Screw	Schraube	4
57	99630	Swivel Arm	Schwenkstück	1
58	99634 H	Carrier Plate, rear	Tragplatte, hinten	1
59	99634 V	Carrier Plate, front	Tragplatte, vorn	1
60	99635 F	Guide Rail	Führungsschiene	2
61	99590 E	Bracket	Halte Winkel	4
62	95412	Screw	Schraube	8
63	95955	Washer	Scheibe	8
64	99635 A	Guide Plate, front	Führung, vorne	1
65	99635 B	Guide Plate, rear	Führung, hinten	1
66	95550	Wing Screw	Flügel schraube	4
67	51242 M	Washer	Scheibe	4

Ref.Nos. 68 to 96 see following page

Pos.Nrn. 68 bis 96 siehe folgende Seite



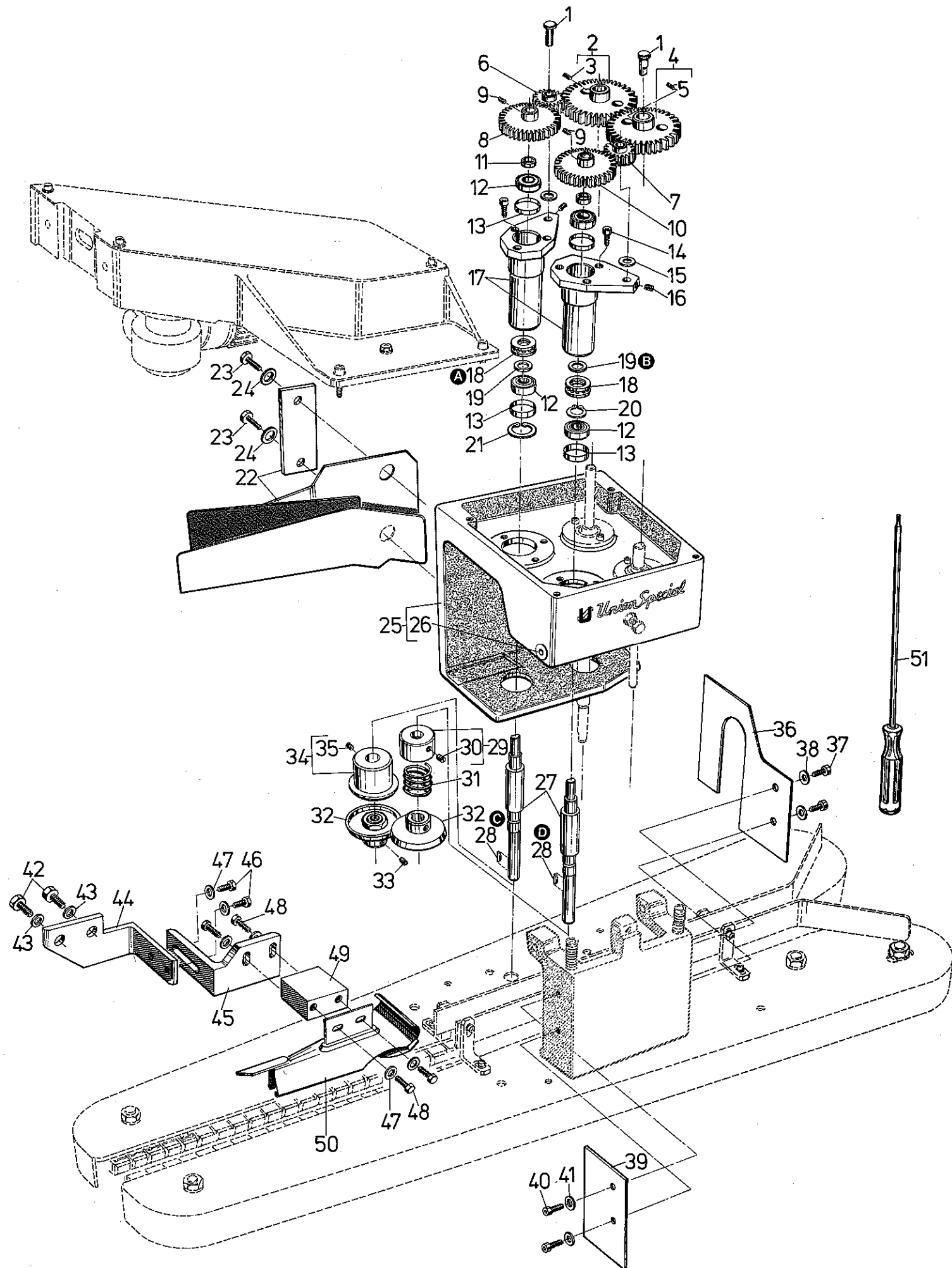
BAG FEED-IN DEVICE NO. GA 29905
SACKZUFÜHREINRICHTUNG NR. GA 29905

<u>Ref.No.</u>	<u>Part No.</u>	<u>Description</u>	<u>Beschreibung</u>	<u>Amt. Req.</u>
<u>Pos.Nr.</u>	<u>Teil Nr.</u>			<u>Anzahl</u>
	Ref.Nos. 1 to 67 see preceding page		Pos.Nrn. 1 bis 67 siehe vorhergehende Seite	
68	99636	Clamp	Pratze	4
69	95403	Screw	Schraube	6
70	999-121 A	Roller Chain	Rollenkette	2
71	95290	Nut	Mutter	6
72	51244 L	Washer	Scheibe	12
73	99639 D	Spacer Sleeve	Distanzbüchse	6
74	99639 G	Sprocket Assembly	Kettenrad komplett	6
75	999-106	Ball Bearing	Kugellager	1
76	99638	Spacer Stud	Distanzbolzen	6
77	99632 E	Chain Guard	Kettenschutz	2
78	141	Screw	Schraube	6
79	99635 G	Chain Guide	Kettenführung	4
80	95403	Screw	Schraube	8
81	96902	Washer	Scheibe	8
82	99639 TA	Sprocket, 12 teeth	Kettenrad, 12 Zähne	2
83	95205	Setscrew	Gewindestift	1
84	269	Nut, lefthand thread	Mutter, Linksgewinde	2
85	18	Nut	Mutter	2
86	51240 D	Stud for Chain Adjuster	Bolzen für Kettenspanner	2
87	99619 A	Chain Adjuster Fork	Kettenspannergabel	4
88	21388	Single ended open Jaw Wrench size 9,5 mm	Einmaulschlüssel SW 9,5 mm	1
89	116 B	Single ended open Jaw Wrench size 7,2 mm	Einmaulschlüssel SW 7,2 mm	1
90	95601	Allen Wrench size 4 mm	Sechskantstiftschlüssel SW 4 mm	1

91*	99633 B	Support for Carrying Bolts	Stütze für Tragbolzen	1
92*	99633 A	Bracket for Bag Feed-in Device	Halter für Sackzuführeinrichtung	1
93	95072	Screw for fastening and horizontal adjustment	Schraube zum Befestigen und zum waagerechten Ausrichten	4
94	95251	Nut	Mutter	7
95	95068	Height Adjustment Screw	Höheneinstellschraube	1
96*	1335 S	Screw for sewing machine bracket No.G 11667 V	Schraube für Maschinenträger Nr.G 11667 V	2

* NOTE: Ref.Nos. 91, 92 and 96 have to be ordered additionally, when the bag feed-in device has to be mounted on a former type column without traverse.

* BEACHTEN SIE: Die Pos.Nrn.91, 92 und 96 müssen zusätzlich bestellt werden, wenn die Sackzuführeinrichtung an eine ältere Säule ohne Traverse angebaut werden soll.



BAG FEED-IN, TRIMMING-AND TAPING DEVICE NO. GA 29910
SACKZUFUHR-, BESCHNEIDE-UND BANDEINFASSEINRICHTUNG NR. GA 29910

<u>Ref.No.</u>	<u>Part No.</u>	<u>Description</u>	<u>Beschreibung</u>	<u>Amt. Req.</u>
<u>Pos.Nr.</u>	<u>Teil Nr.</u>			<u>Anzahl</u>
		NOTE: Parts which are not illustrated and listed are the same as for bag feed-in device No. GA 29905, refer to pages 9 to 12.	BEACHTEN SIE: Nicht abgebildete und aufgelistete Teile sind gleich wie für die Sackzuführeinrichtung Nr. GA 29905, siehe Seiten 9 bis 12.	
1 - 51	GA 29910 G	Bag Feed-in Device 220/380 V, 50 c/s	Sackzuführeinrichtung 220/380 V, 50 Hz	1
	GA 29910 H	Bag Feed-in Device 220/380 V, 60 c/s	Sackzuführeinrichtung 220/380 V, 60 Hz	1
	GA 29910 J	Bag Feed-in Device 230/400 V, 50 c/s	Sackzuführeinrichtung 230/400 V, 50 Hz	1
	GA 29910 P	Bag Feed-in Device 440 V, 50 c/s	Sackzuführeinrichtung 440 V, 50 Hz	1
	GA 29910 Q	Bag Feed-in Device 440 V, 60 c/s	Sackzuführeinrichtung 440 V, 60 Hz	1
	GA 29910 R	Bag Feed-in Device 500 V, 50 c/s	Sackzuführeinrichtung 500 V, 50 Hz	1
	GA 29910 U	Bag Feed-in Device 240/415 V, 50 c/s	Sackzuführeinrichtung 240/415 V, 50 Hz	1
	GA 29910 X-1	Bag Feed-in Device 220/440 V, 60 c/s	Sackzuführeinrichtung 220/440 V, 60 Hz	1
1	99532 B	Stud	Bundbolzen	2
2	99642	Driving Gear (steel)	Zahnrad, treibend (Stahl)	1
3	95500	Setscrew	Gewindestift	1
4	99642 A	Driven Gear (brass)	Zahnrad, getrieben (Messing)	1
5	95500	Setscrew	Gewindestift	1
6	99642 E	Intermediate Gear (brass)	Zwischenzahnrad (Messing)	1
7	99642 D	Intermediate Gear (steel)	Zwischenzahnrad (Stahl)	1
8	99642 B	Gear (steel)	Zahnrad (Stahl)	1
9	95205	Setscrew	Gewindestift	2
10	99642 C	Gear (brass)	Zahnrad (Messing)	1
11	99639 D	Spacer Sleeve	Distanzbüchse	2
12	999-106	Ball Bearing	Kugellager	4
13	999-122	Compensating Ring	Toleranzring	4
14	95412	Screw	Schraube	6
15	54274 P	Washer	Scheibe	2
16	95515	Setscrew	Gewindestift	2
17	99640 J	Bushing with Flange	Buchse mit Flansch	2
18	999-106 X	Thrust Ball Bearing	Axial-Rillenkugellager	2
19	96163 A	Supporting Ring	Stützscheibe	2
20	96258	Retaining Ring	Sicherungsring	1
21	96172	Retaining Ring	Sicherungsring	1
22	99584 AA	Chip Chute with Washer Plate	Abfallrinne mit Unterlagsplatte	1
23	95051	Screw	Schraube	2
24	96902	Washer	Scheibe	2
25	99628 A	Gear Box	Räderkasten	1
26	99629	Bushing	Bundbuchse	2
27	99641 J	Shaft	Welle	2
28	96378	Woodruff Key	Scheibenfeder	2
29	99641 JA	Set Collar	Stellring	1
30	95500	Setscrew	Gewindestift	1
31	97010 B	Spring	Druckfeder	1
32	99670 KA	Knife	Messer	2
33	95500	Setscrew for Lower Knife	Gewindestift für Untermesser	1
34	99641 JB	Set Collar	Stellring	1
35	95500	Setscrew	Gewindestift	1
36	99632 C	Hand Guard, right	Handschutz, rechts	1
37	95412	Screw	Schraube	2
38	95955	Washer	Scheibe	2
39	99632 D	Hand Guard, left	Handschutz, links	1
40	95412	Screw	Schraube	2
41	95955	Washer	Scheibe	2
42	95054	Screw	Schraube	2
43	1021 U	Washer	Scheibe	2
44	A 8852 BA	Bracket	Halter	1
45	A 8852 BB	Adjustable Bracket	Halter, einstellbar	1
46	95051	Screw	Schraube	2
47	96902	Washer	Scheibe	6
48	95057	Screw	Schraube	4
49	A 8852 BC	Folder Bracket	Apparatehalter	1
50	A 8852-51	Paper Tape Folder for 50-51 mm wide tape	Papierband-Einfaßapparat für 50-51 mm breites Band	1
	A 8852-55	Paper Tape Folder for 55 mm wide tape	Papierband-Einfaßapparat für 55 mm breites Band	1
	A 8852-63	Paper Tape Folder for 63 mm wide tape	Papierband-Einfaßapparat für 63 mm breites Band	1
51	95620	Screw Driver	Schraubendreher	1
52	29927 P	Blower Device, not shown, see pages 17 and 18	Blasvorrichtung, nicht gezeigt, siehe Seiten 17 und 18	1

A The smaller inner diameter of thrust ball bearing in the rear bushing must be up when assembling.

B The bigger inner diameter of thrust ball bearing in the front bushing must be up when assembling.

C Cemented in the lower key slot.

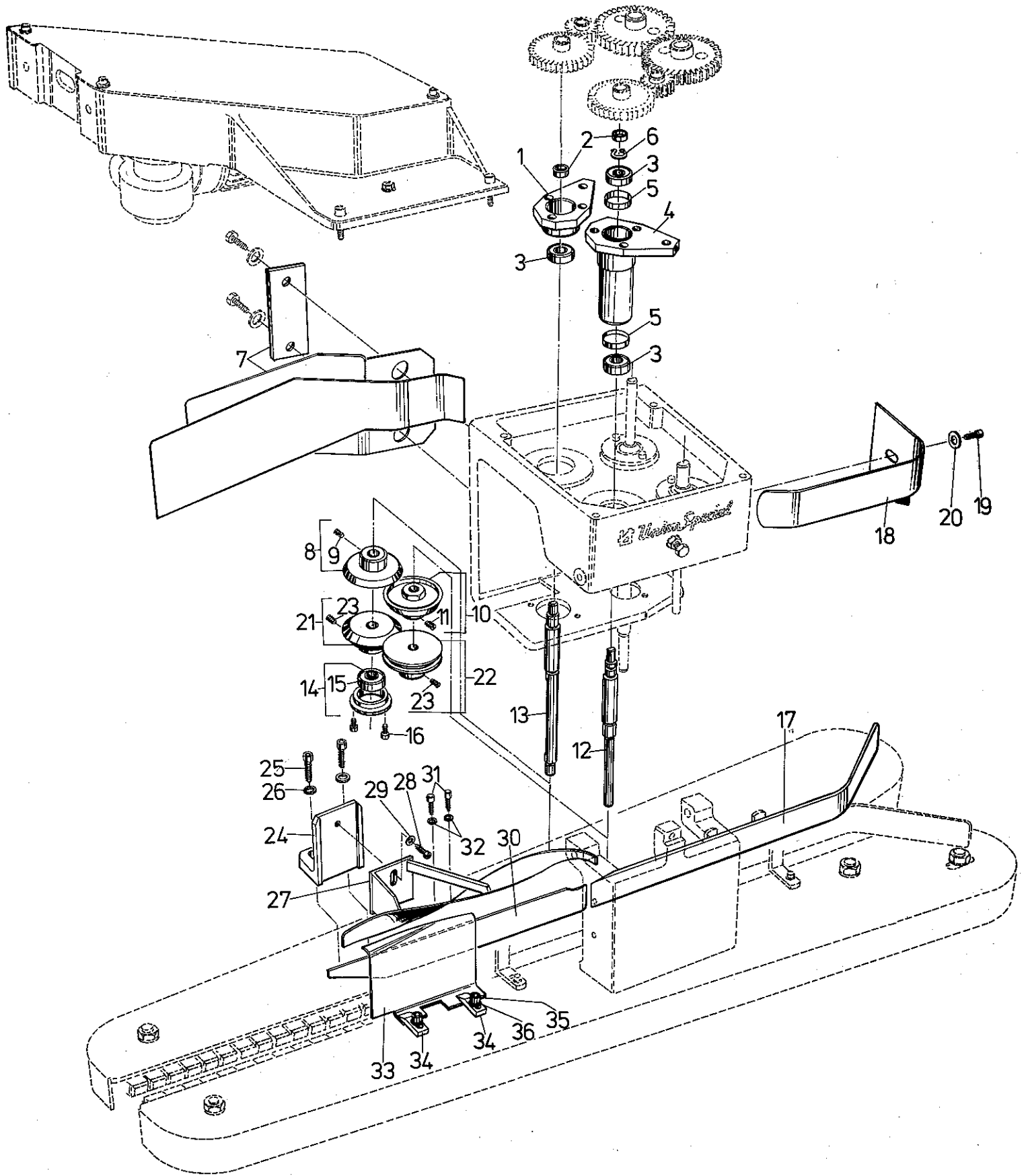
D Cemented in the upper key slot.

A Der kleinere Innendurchmesser des Axial-Rillenkugellagers in der hinteren Buchse muß beim Einbau oben sein.

B Der größere Innendurchmesser des Axial-Rillenkugellagers in der vorderen Buchse muß beim Einbau oben sein.

C In die untere Keilnut eingeklebt.

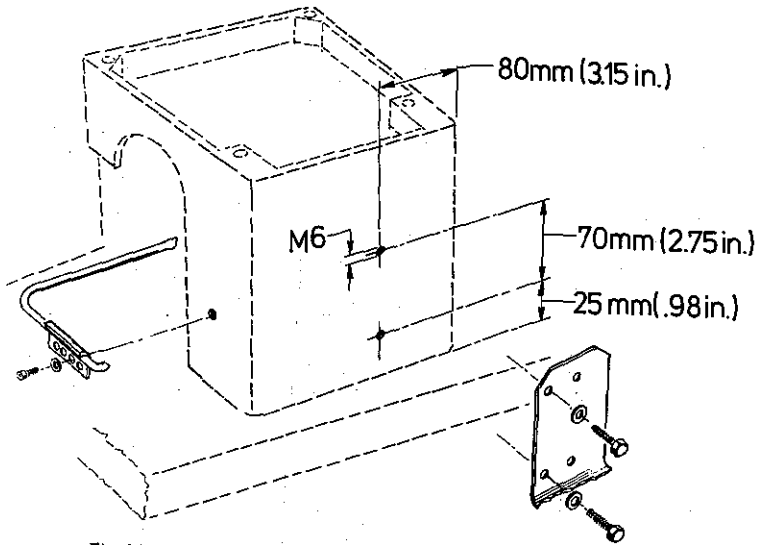
D In die obere Keilnut eingeklebt.



BAG FEED-IN, TRIMMING-AND FOLD-OVER DEVICE NO. GA 29915

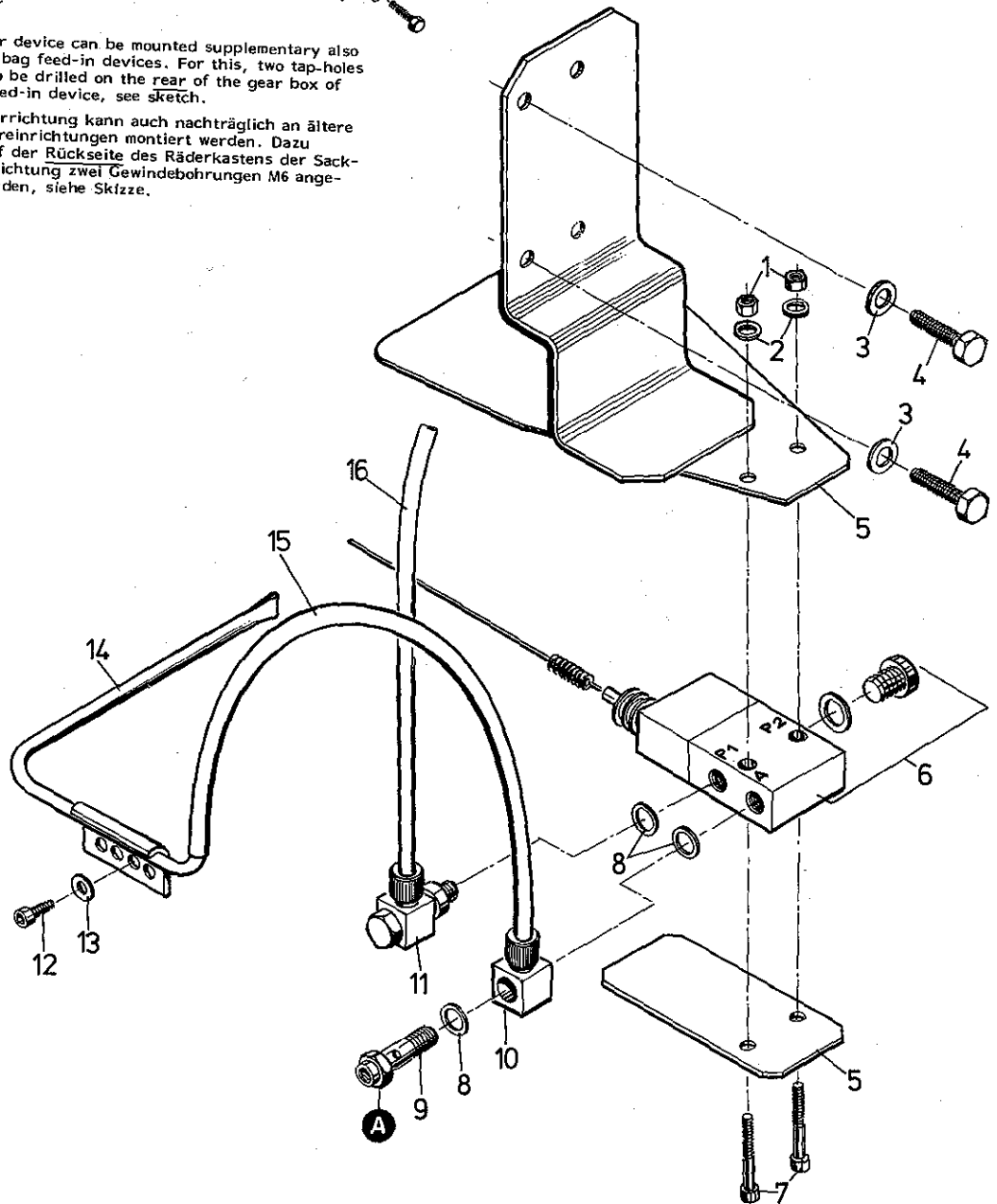
SACKZUFUHR-, BESCHNEIDE-UND UMLEGEINRICHTUNG NR. GA 29915

<u>Ref.No.</u>	<u>Part No.</u>	<u>Description</u>	<u>Beschreibung</u>	<u>Amt.Req.</u>
<u>Pos.Nr.</u>	<u>Teil Nr.</u>			<u>Anzahl</u>
		Note:Parts which are not illustrated and listed are the same as for bag feed-in devices No. GA 29905 and GA 29910, refer to pages 9 to 14.	BEACHTEN SIE: Nicht abgebildete und aufgelistete Teile sind gleich wie für die Sackzuführeinrichtungen Nr. GA 29905 und GA 29910, siehe Seiten 9 bis 14.	
1 - 34	GA 29915 G	Bag Feed-in Device 220/380 V, 50 c/s	Sackzuführeinrichtung 220/380 V, 50 Hz	1
	GA 29915 H	Bag Feed-in Device 220/380 V, 60 c/s	Sackzuführeinrichtung 220/380 V, 60 Hz	1
	GA 29915 J	Bag Feed-in Device 230/400 V, 50 c/s	Sackzuführeinrichtung 230/400 V, 50 Hz	1
	GA 29915 P	Bag Feed-in Device 440 V, 50 c/s	Sackzuführeinrichtung 440 V, 50 Hz	1
	GA 29915 Q	Bag Feed-in Device 440 V, 60 c/s	Sackzuführeinrichtung 440 V, 60 Hz	1
	GA 29915 R	Bag Feed-in Device 500 V, 50 c/s	Sackzuführeinrichtung 500 V, 50 Hz	1
	GA 29915 U	Bag Feed-in Device 240/415 V, 50 c/s	Sackzuführeinrichtung 240/415 V, 50 Hz	1
	GA 29915 X-1	Bag Feed-in Device 220/440 V, 60 c/s	Sackzuführeinrichtung 220/440 V, 60 Hz	1
1	99640 C	Flange Bushing, rear	Flanschbüchse, hinten	1
2	99639 D	Spacer Sleeve	Distanzbüchse	2
3	999-106	Ball Bearing	Kugellager	3
4	99640 H	Flange Bushing, front	Flanschbüchse, vorne	1
5	999-122	Compensating Rings	Toleranzring	2
6	96253	Retaining Ring	Sicherungsring	1
7	99584 AB	Chip Chute with Washer Plate	Abfallrinne mit Unterlagsplatte	1
8	99669 BA	Upper Knife	Obermesser	1
9	95500	Set Screw	Gewindestift	1
10	99670 KA	Lower Knife	Untermesser	1
11	95500	Set Screw	Gewindestift	1
12	99641 E	Shaft for lower knife	Welle für Untermesser	1
13	99641 C	Shaft for upper knife	Welle für Obermesser	1
14	99640 B	Flange Bushing Assembly, lower	Flanschbüchse komplett, unten	1
15	999-106	Ball Bearing	Kugellager	1
16	95412	Screw	Schraube	2
17	99635 J	Guide Rail, rear	Führungsschiene, hinten	1
18	93051 D-6	Guide Plate	Führungsblech	1
19	95412	Screw	Schraube	1
20	HA 20 A	Washer	Scheibe	1
21	93051 D-4	Fold Roller, rear	Falzrolle, hinten	1
22	93051 D-5	Fold Roller with V-groove, front	Falzrolle mit Keilnut, vorne	1
23	95205	Set Screw	Gewindestift	2
24	93051 D-2	Bracket for fold-over spiral	Halter für Umlenkwendel	1
25	95403	Screw	Schraube	2
26	95951	Washer	Scheibe	2
27	93051 D-3	Fold-over Spiral	Umlenkwendel	1
28	95412	Screw	Schraube	1
29	95955	Washer	Scheibe	1
30	93051 D-1	Swordshaped Guide	Schwert	1
31	95412	Screw	Schraube	2
32	95955	Washer	Scheibe	2
33	93051 D-7	Fold-over Plate	Umlenkblech	1
34	99636	Clamp	Pratze	2
35	95412	Screw	Schraube	2
36	95955	Washer	Scheibe	1
37	29927 P	Blower Device, not shown, see pages 17 and 18	Blasvorrichtung, nicht gezeigt, siehe Seiten 17 und 18	1



The blower device can be mounted supplementary also on former bag feed-in devices. For this, two tap-holes M6 have to be drilled on the rear of the gear box of the bag feed-in device, see sketch.

Die Bläsvorrichtung kann auch nachträglich an ältere Sackzuführeinrichtungen montiert werden. Dazu müssen auf der Rückseite des Räderkastens der Sackzuführeinrichtung zwei Gewindebohrungen M6 angebracht werden, siehe Skizze.



BLOWER DEVICE FOR TRIMMINGS
BLASVORRICHTUNG FÜR SCHNEIDABFÄLLE

<u>Ref.No.</u> <u>Pos.Nr.</u>	<u>Part No.</u> <u>Teil Nr.</u>	<u>Description</u>	<u>Beschreibung</u>	<u>Amt. Req.</u> <u>Anzahl</u>
1 - 16	29927 P	Blower Device for GA 29910 and GA 29915	Blasvorrichtung für GA 29910 und GA 29915	1
1	95255	Nut	Mutter	2
2	95955	Washer	Scheibe	2
3	95951	Washer	Scheibe	2
4	95057	Hex.Head Screw	Sechskantschraube	2
5	A 9893 RA-1	Bracket	Halter	1
6	999-255 F	Whisker Valve	Federstabventil	1
7	95422	Screw	Schraube	2
8	999-149	Gasket	Dichtring	3
9	999-249 B	Hollow Bolt with Throttle Check Valve	Hohlschraube mit Auslaßdrossel	1
10	999-248	Ring Type Nipple	Ringstutzen	1
11	999-217	Swivel Fitting	Schwenkverschraubung	1
12	95412	Screw	Schraube	1
13	95955	Washer	Scheibe	1
14	A 9893 RA	Blower Tube	Blasrohr	1
15*	1297002	PE-Tube, length 0,36 meter	PE-Rohr, 0,36 Meter lang	1
16*	1297002	PE-Tube, length 0,8 meter	PE-Rohr, 0,8 Meter lang	1

* Please indicate Part No., description and required length when ordering.

* Geben Sie beim Bestellen bitte Teil Nr., Beschreibung und die benötigte Länge an.

SOCKET IN
SWITCHBOX
STECKDOSE IM
SCHALTKASTEN

PLUG
STECKER

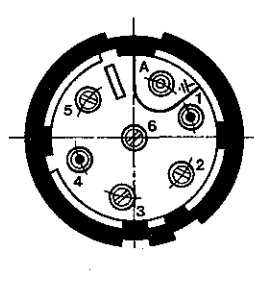
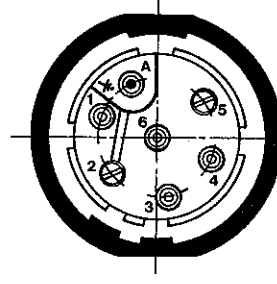


Fig. 10 B

Fig. 10 A

MICROSWITCH
MIKROSCHALTER

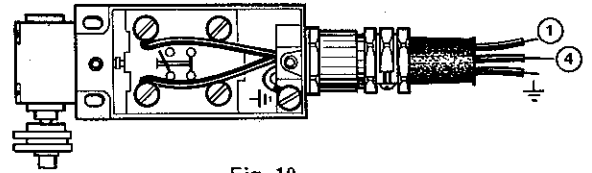
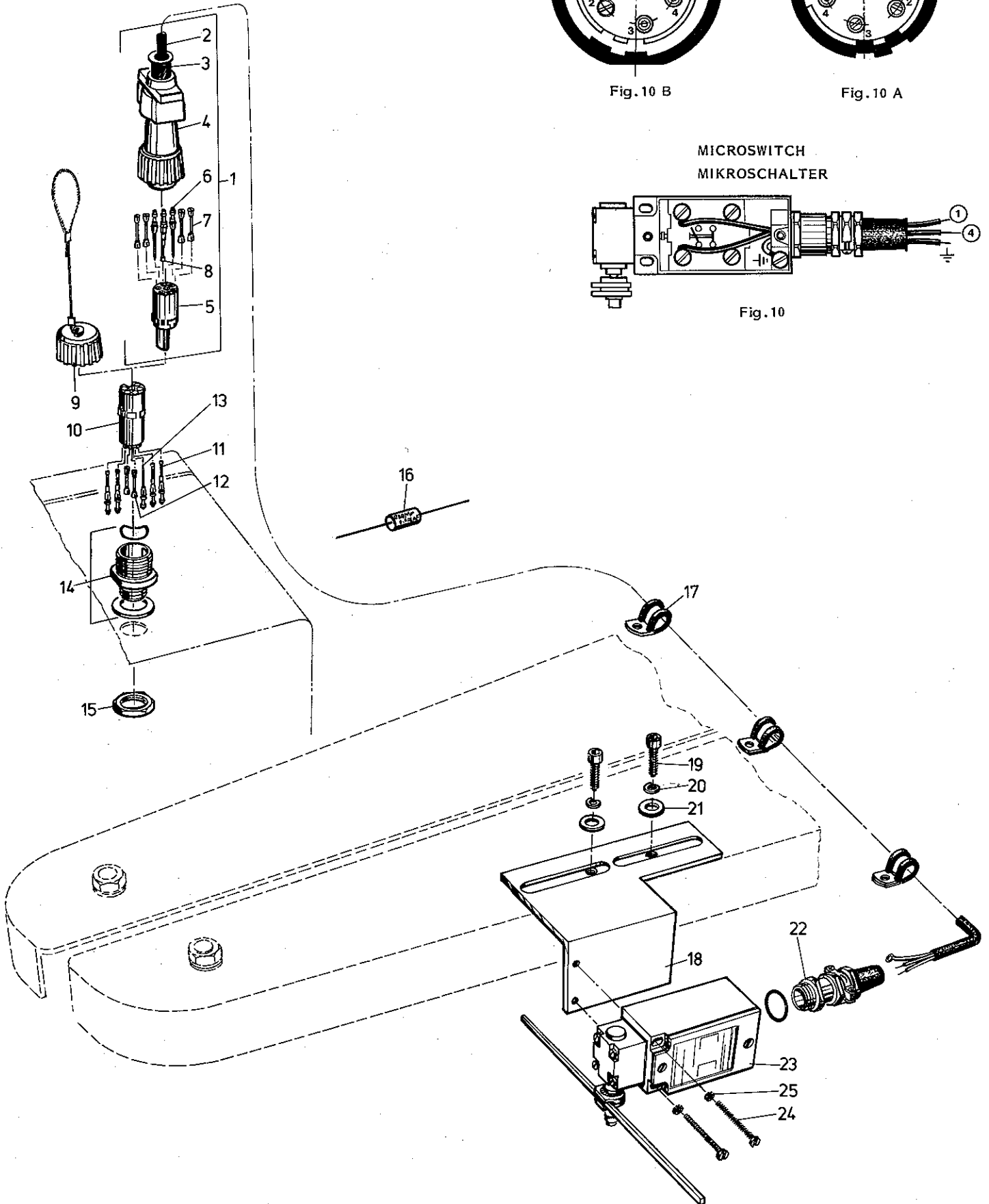


Fig. 10



MICROSWITCH PARTS KIT NO.29926 A
MIKROSCHALTER-TEILESATZ NR.29926 A

<u>Ref.No.</u>	<u>Part No.</u>	<u>Description</u>	<u>Beschreibung</u>	<u>Amt.Req.</u>
<u>Pos.Nr.</u>	<u>Teil Nr.</u>			<u>Anzahl</u>
1 - 25	29926 A	Microswitch Parts Kit	Mikroschalter Teilesatz	1
1	90233 BE	Cable and Plug Assembly	Kabel und Stecker komplett	1
2	1233001	Cable 1,2 m (4 ft.) long	Kabel 1,2 m lang	1,2 m
3	998-226 A-5	Cable Sleeve	Tülle	1
4	998-226 A-1	Plug Housing	Steckergehäuse	1
5	998-226 A-2	Contact Insert for Plug	Kontaktträger für Stecker	1
6	998-226 A-3	Pin Contact	Stiftkontakt	2
7	998-226 A-4	Sealing Plug	Blindstopfen	4
8	998-227 A-3	Socket Contact	Buchsenkontakt	1
9	998-228	Protection Cap	Verschlußkappe	1
10	998-227 A-2	Contact Insert for Receptacle	Kontaktträger für Steckdose	1
11	998-227 A-3	Socket Contact	Buchsenkontakt	4
12	998-226 A-4	Sealing Plug	Blindstopfen	2
13	998-226 A-3	Pin Contact	Stiftkontakt	1
14	998-227 A-1	Receptacle Housing	Steckdosengehäuse	1
15	998-230	Nut	Mutter	1
16	998-378 C	Condenser	Kondensator	1
17	998-358 D	Cable Clamp	Kabelschelle	3
18	99590 M	Bracket for Microswitch	Halter für Mikroschalter	1
19	95403	Screw	Schraube	2
20	96200	Locking Ring	Federring	2
21	95951	Washer	Scheibe	2
22	998-46 C	Cable Screwing	Kabelverschraubung	1
23	998-480	Microswitch	Mikroschalter	1
24	95173	Screw	Schraube	2
25	96100	Lockwasher	Fächerscheibe	2

MOUNTING THE MICROSWITCH PARTS KIT NO.29926 A

Note: The operations described in the following have to be done by an electrician.

Connect cable with plug (Ref.No.1 and Fig. 10 A) according to (Fig.10) to the microswitch.

The receptacle (Ref.Nos.9 to 15) is connected in the switch box of the column in exactly the same way as the receptacle for the proximity switch and the cutter solenoid of the sewing machine. The condenser (Ref.No.16) serves as an attenuator and is clamped parallel to the microswitch in the switch box. For connections refer to the wiring diagram, contained in the switch box of each column and catalog No.280 respectively No.280 L for the automatic sewing machines class 80800.

When assembling the receptacle (contact insert Ref.No.10 and receptacle housing Ref.No.14) choose built-in position "A" (see Fig.10B), i.e. screw driver slot, ground contact and the letter "A" on the contact insert must point to the wide stay on the receptacle housing after being pushed in and locked.

Solder the four socket contacts (Ref.No.11) and the pin contact (Ref.No.13) for the ground connection on the corresponding cable leads and press the contacts accordingly in the holes marked 1, 2, 4, 6 and ground of the contact insert of the receptacle as well as the two sealing plugs (Ref.No.12) in the holes marked 2 and 5.

When the microswitch is not in use, cover the receptacle with protection cap (Ref.No.9) to avoid contamination.

ANBAU DES MIKROSCHALTER-TEILESATZES NR.29926 A

Beachten Sie: Die nachfolgend beschriebenen Arbeiten müssen von einem Elektriker ausgeführt werden!

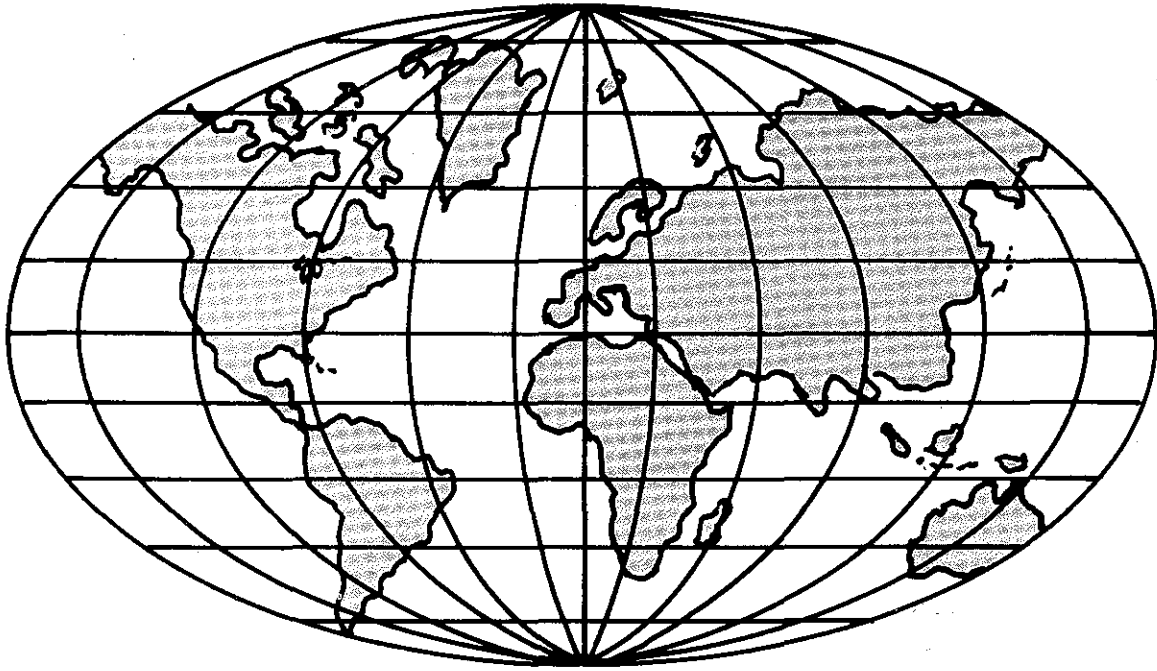
Schließen Sie das Kabel mit Stecker (Pos.Nr.1 und Fig.10 A) entsprechend (Fig.10) im Mikroschalter an.

Die Steckdose (Pos.Nrn.9 bis 15) wird genau gleich wie die Steckdose für den Näherungsschalter und Schneidmagneten der Nähmaschine im Schaltkasten der Säule angeschlossen. Der Kondensator (Pos.Nr.16) wird im Schaltkasten als Dämpfungsglied parallel zum Mikroschalter geklemmt. Anschlüsse siehe Schaltplan, der im Schaltkasten jeder Säule enthalten ist und Katalog Nr.280 bzw. 280 L für die Automatik-Nähmaschinen Klasse 80800.

Wählen Sie beim Zusammenbau der Steckdose (Kontaktträger Pos.Nr.10 und Gehäuse Pos.Nr.14) die Einbaustellung "A" (siehe Fig.10 B), d.h. Schraubendreher-schlitz, Erdungskontakt und der Buchstabe "A" auf dem Kontaktträger müssen nach dem Eindrücken und Verriegeln auf den breiten Steg im Gehäuse der Steckdose zeigen.

Löten Sie die vier Buchsenkontakte (Pos.Nr.11) und den Stiftkontakt (Pos.Nr.13) für die Erdung an die entsprechenden Aderleitungen und drücken Sie die Kontakte entsprechend in die mit 1, 3, 4, 6 und Erdung bezeichneten Bohrungen des Kontaktträgers der Steckdose, sowie die zwei Blindstopfen (Pos.Nr.12) in die Bohrungen 2 und 5.

Wenn der Mikroschalter nicht verwendet wird, verschließen Sie die Steckdose mit der Verschlußkappe (Pos.Nr.9) um Verunreinigungen zu verhindern.



WORLDWIDE SALES AND SERVICE WELTWEITER VERKAUF UND KUNDENDIENST

Union Special Corporation maintains sales and service facilities throughout the world. These offices will aid you in the selection of the right sewing equipment for your particular operation. Union Special Corporation representatives and servicemen are factory trained and are able to serve your needs promptly and efficiently. Whatever your location, there is a Union Special Corporation representative to serve you. Check with him today.

It is important to remember that LEWIS® and COLUMBIA® machines are also products of Union Special Corporation, thus offering the industry the most complete line of the Finest Quality sewing machines.

Die Union Special Corporation unterhält Verkaufs- und Kundendienst-Niederlassungen in der ganzen Welt. Diese helfen Ihnen in der Auswahl der richtigen Maschine für Ihren speziellen Bedarf. Vertreter und Kundendienst-Techniker der Union Special Corporation sind in unseren Werken ausgebildet worden um Sie schnell und fachgerecht zu bedienen.

Auch LEWIS® und COLUMBIA® Maschinen sind Produkte der Union Special Corporation. Der einschlägigen Industrie wird somit ein umfangreiches Programm an Industrie-Nähmaschinen „Höchster Präzision“ angeboten.

Gainesville, GA
Norcross, GA
Chicago, IL
Dallas, TX
Commerce, CA
Philadelphia, PA
Opa-Locka, FL
Montreal, Quebec
Toronto, Ontario
Brussels, Belgium
Leicester, England
Paris, France
Stuttgart, W. Germany
Milano, Italy
Hong-Kong
Osaka, Japan

Other Representatives throughout
all parts of the world

Weitere Vertretungen in
allen Teilen der Welt

 **Union Special**[®]
Finest Quality Industrial Sewing Equipment

Union Special Corporation, One Union Special Plaza, Huntley, IL 60142, U.S.A.
Union Special GmbH, Schwabstrasse 33, D-7000 Stuttgart 1, Fed. Rep. of Germany